

威力発揮

金型のスムーズな運搬に

エアー浮上式

フリーベアユニット[®]

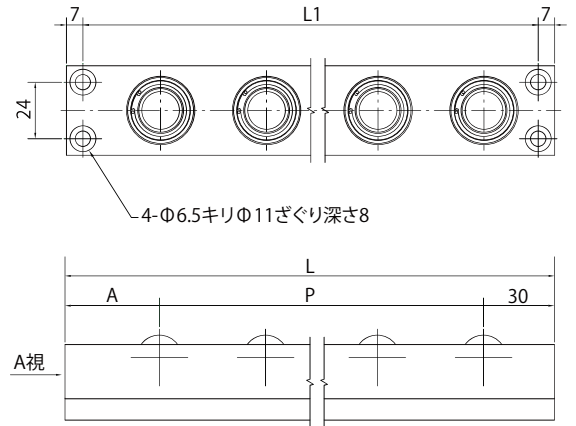
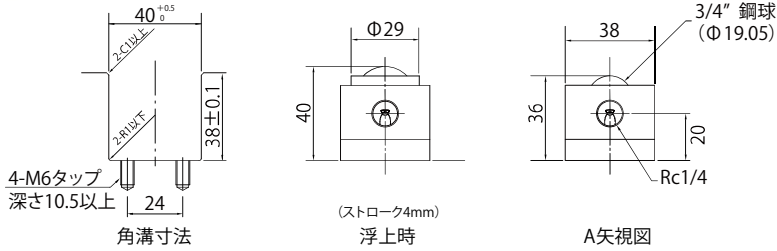
プレス機械対応



FREEBEAR[®]
CORPORATION

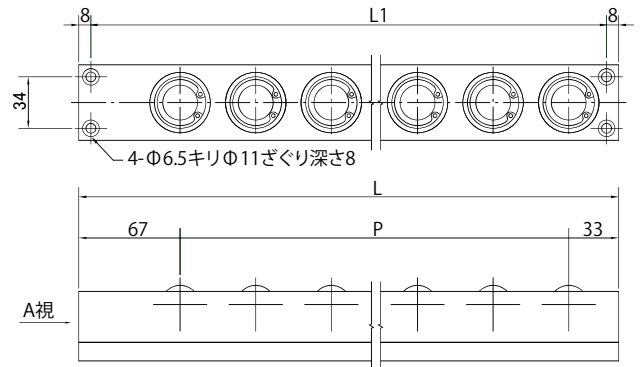
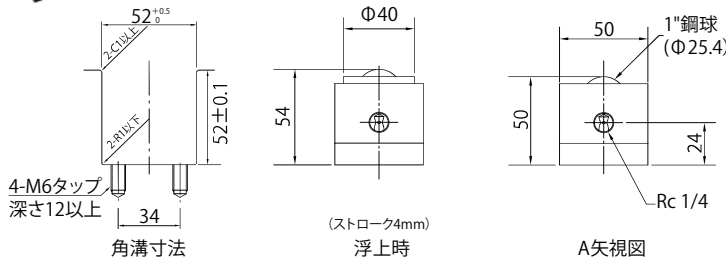
NEW LINE UP

AFU-32S series



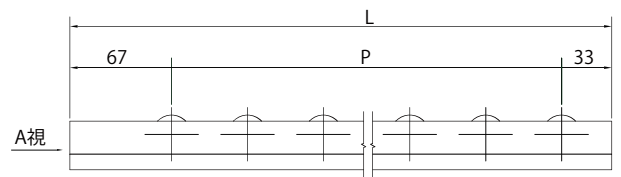
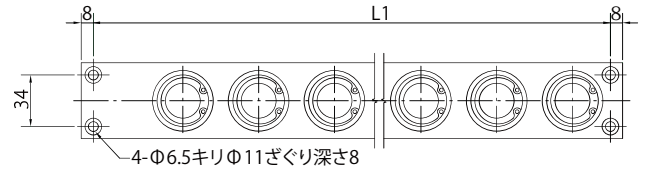
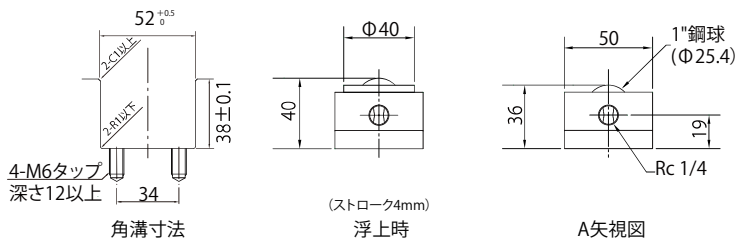
型式	本体寸法 (mm)				空気圧と負荷能力との関係 kN(kgf)					
	L	A	P	L1	AFU1本			フリーベア1個		
					使用空気圧 MPa(kgf/cm ²)			使用空気圧 MPa(kgf/cm ²)		
AFU-32S-4-200	200	35	3×P45=135	186	0.40 (4.1)	0.50 (5.1)	0.60 (6.1)	0.24 (24.5)	0.31 (31.6)	0.39 (39.8)
AFU-32S-5-250	250	40	4×P45=180	236	1.20 (122.4)	1.55 (158.1)	1.95 (198.8)			
AFU-32S-6-300	300	35	5×P47=235	286	1.44 (146.8)	1.86 (189.7)	2.34 (238.6)			
AFU-32S-7-350	350	38	6×P47=282	336	1.68 (171.3)	2.17 (221.3)	2.73 (278.4)			
AFU-32S-8-400	400	41	7×P47=329	386	1.92 (195.8)	2.48 (252.9)	3.12 (318.2)			
AFU-32S-9-450	450	36	8×P48=384	436	2.16 (220.3)	2.79 (284.5)	3.51 (357.9)			
AFU-32S-10-500	500	38	9×P48=432	486	2.40 (244.7)	3.10 (316.1)	3.90 (397.7)			
AFU-32S-11-550	550	40	10×P48=480	536	2.64 (269.2)	3.41 (347.7)	4.29 (437.5)			
AFU-32S-12-600	600	42	11×P48=528	586	2.88 (293.7)	3.72 (379.3)	4.68 (477.2)			

AFU-65S series



型式	本体寸法 (mm)				空気圧と負荷能力との関係 kN(kgf)					
	L	P	L1	AFU1本			フリーベア1個			
				使用空気圧 MPa(kgf/cm ²)			使用空気圧 MPa(kgf/cm ²)			
AFU-65S-8-450	450	7×P50=350	434	4.08 (416.0)	5.12 (522.1)	6.16 (628.1)	0.51 (52.0)	0.64 (65.3)	0.77 (78.5)	
AFU-65S-9-500	500	8×P50=400	484	4.59 (468.0)	5.76 (587.4)	6.93 (706.7)				
AFU-65S-10-550	550	9×P50=450	534	5.10 (520.1)	6.40 (652.6)	7.70 (785.2)				
AFU-65S-11-600	600	10×P50=500	584	5.61 (572.1)	7.04 (717.9)	8.47 (863.7)				
AFU-65S-12-650	650	11×P50=550	634	6.12 (624.1)	7.68 (783.1)	9.24 (942.2)				
AFU-65S-13-700	700	12×P50=600	684	6.63 (676.1)	8.32 (848.4)	10.01 (1020.7)				
AFU-65S-14-750	750	13×P50=650	734	7.14 (728.1)	8.96 (913.7)	10.78 (1099.3)				
AFU-65S-15-800	800	14×P50=700	784	7.65 (780.1)	9.60 (978.9)	11.55 (1177.8)				
AFU-65S-16-850	850	15×P50=750	834	8.16 (832.1)	10.24 (1044.2)	12.32 (1256.3)				
AFU-65S-17-900	900	16×P50=800	884	8.67 (884.1)	10.88 (1109.5)	13.09 (1334.8)				
AFU-65S-18-950	950	17×P50=850	934	9.18 (936.1)	11.52 (1174.7)	13.86 (1413.3)				

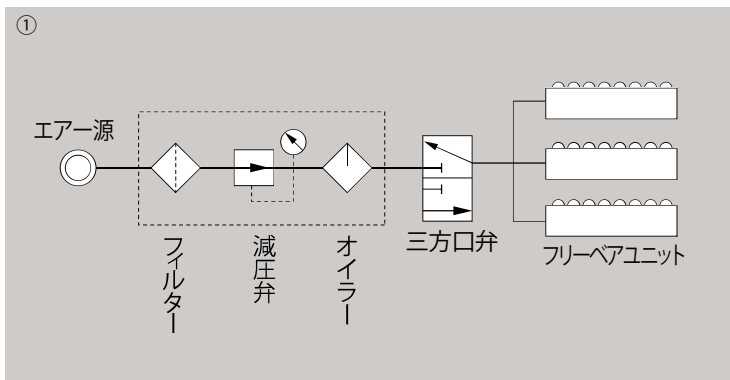
AFU-65L series



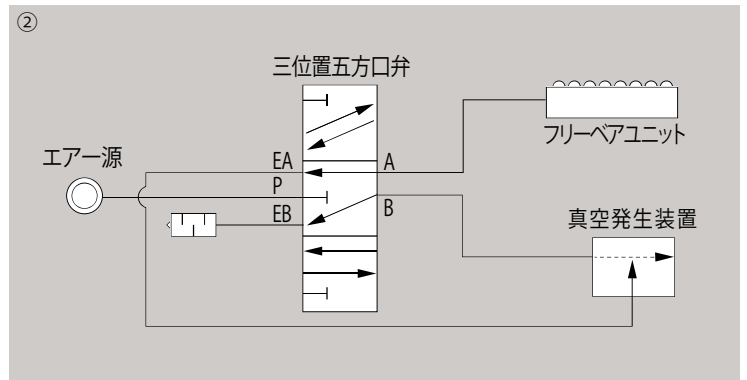
型式	本体寸法(mm)			空気圧と負荷能力との関係 kN(kgf)					
	L	P	L1	AFU1本			フリーベア1個		
				使用空気圧 MPa(kgf/cm ²)			使用空気圧 MPa(kgf/cm ²)		
0.40 (4.1)	0.50 (5.1)	0.60 (6.1)	0.40 (4.1)	0.50 (5.1)	0.60 (6.1)				
AFU-65L-3-200	200	2×P50=100	184	1.53 (156.0)	1.92 (195.8)	2.31 (235.6)	0.51 (52.0)	0.64 (65.3)	0.77 (78.5)
AFU-65L-4-250	250	3×P50=150	234	2.04 (208.0)	2.56 (261.0)	3.08 (314.1)			
AFU-65L-8-450	450	7×P50=350	434	4.08 (416.0)	5.12 (522.1)	6.16 (628.1)			
AFU-65L-9-500	500	8×P50=400	484	4.59 (468.0)	5.76 (587.4)	6.93 (706.7)			
AFU-65L-10-550	550	9×P50=450	534	5.10 (520.1)	6.40 (652.6)	7.70 (785.2)			
AFU-65L-11-600	600	10×P50=500	584	5.61 (572.1)	7.04 (717.9)	8.47 (863.7)			
AFU-65L-12-650	650	11×P50=550	634	6.12 (624.1)	7.68 (783.1)	9.24 (942.2)			
AFU-65L-13-700	700	12×P50=600	684	6.63 (676.1)	8.32 (848.4)	10.01 (1020.7)			
AFU-65L-14-750	750	13×P50=650	734	7.14 (728.1)	8.96 (913.7)	10.78 (1099.3)			
AFU-65L-15-800	800	14×P50=700	784	7.65 (780.1)	9.60 (978.9)	11.55 (1177.8)			
AFU-65L-16-850	850	15×P50=750	834	8.16 (832.1)	10.24 (1044.2)	12.32 (1256.3)			
AFU-65L-17-900	900	16×P50=800	884	8.67 (884.1)	10.88 (1109.5)	13.09 (1334.8)			
AFU-65L-18-950	950	17×P50=850	934	9.18 (936.1)	11.52 (1174.7)	13.86 (1413.3)			

■ 配管方法例

※電磁弁を使用して配管をする場合はお問い合わせください。



※FAD22T、FAD28T seriesは①図のように配管を行ってください。



※シリンダーを強制的に下降させる場合は図②のように真空発生装置を使用してください。

NEW LINE UP

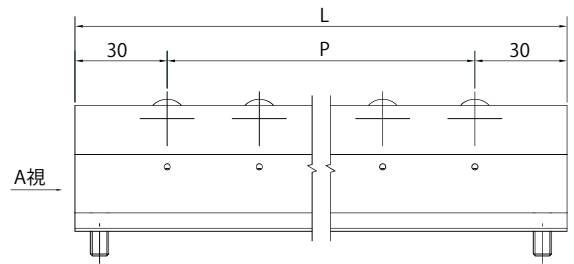
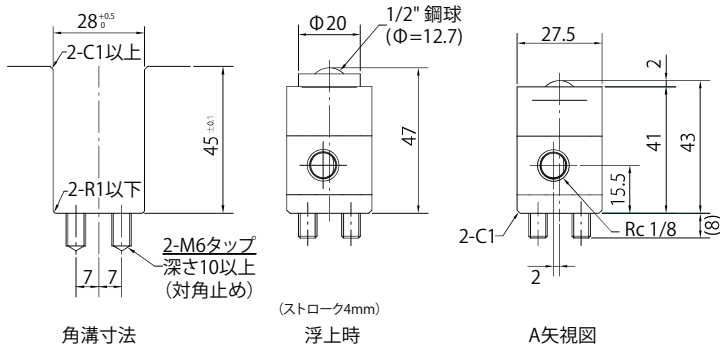
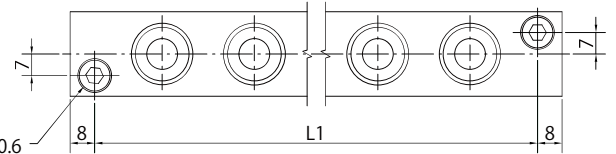
AFU-2743W series

ご使用のプレス機械の溝寸法に対応した寸法にカスタマイズが可能です。

- 例) ストローク 4mm → ストローク 3mm
- 固定用ボルト M6 → 固定用ボルト M5
- 下降時本体高さ 43 → 下降時本体高さ 42
- L 寸法 600L → L 寸法 630L



2-Φ6.5キリΦ11ぎり深さ10.6

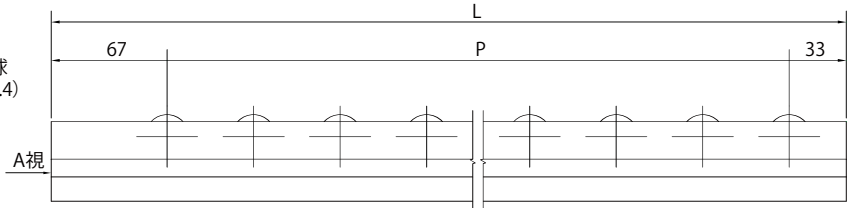
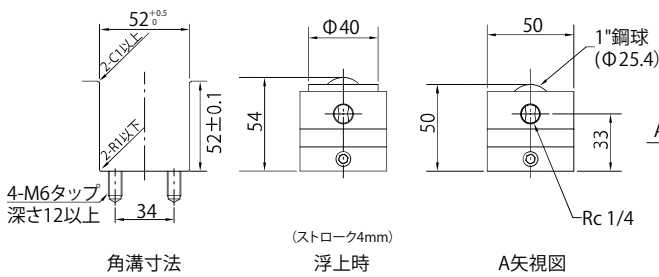
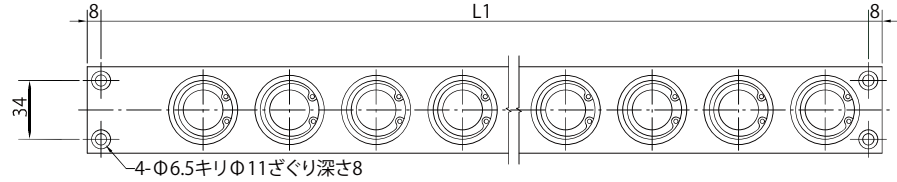


型式	本体寸法 (mm)			空気圧と負荷能力との関係 kN(kgf)					
	L	L1	P	AFU1本			フリーベア1個		
				使用空気圧 MPa(kgf/cm ²)			使用空気圧 MPa(kgf/cm ²)		
AFU-2743W-6-200	200	184	5 × (P28)=140	0.40 (4.1)	0.50 (5.1)	0.60 (6.1)	0.25 (26)	0.32 (33)	0.38 (39)
AFU-2743W-9-300	300	284	8 × (P30)=240	1.52 (156)	1.94 (198)	2.29 (234)			
AFU-2743W-13-400	400	384	12 × (P28.5)=340	2.29 (234)	2.91 (297)	3.44 (351)			
AFU-2743W-16-500	500	484	15 × (P29.5)=440	3.31 (338)	4.20 (429)	4.97 (507)			
AFU-2743W-19-600	600	584	18 × (P30)=540	4.07 (416)	5.17 (528)	6.11 (624)			
AFU-2743W-23-700	700	684	22 × (P29)=640	4.84 (494)	6.14 (627)	7.26 (741)			
AFU-2743W-26-800	800	784	25 × (P29.5)=740	5.86 (598)	7.44 (759)	8.79 (897)			
AFU-2743W-29-900	900	884	28 × (P30)=840	6.62 (676)	8.41 (858)	9.94 (1014)			
				7.39 (754)	9.38 (957)	11.09 (1131)			

エアー浮上式フリーベアユニット使用事例



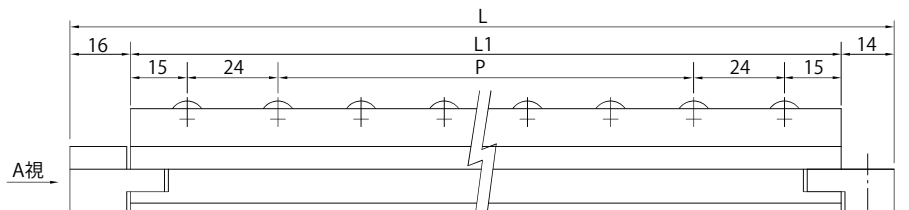
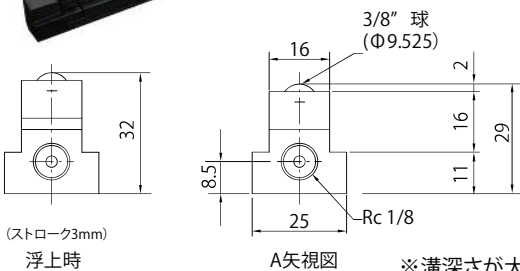
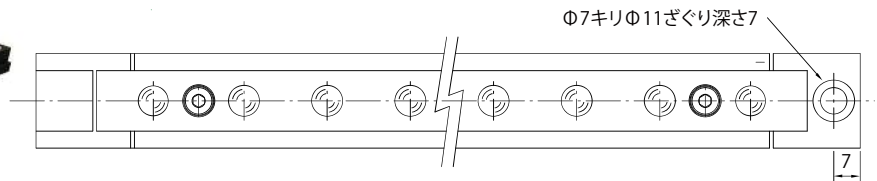
AFU-130W series



型式	本体寸法 (mm)			空気圧と負荷能力との関係 kN(kgf)					
	L	P	L1	AFU1本			フリーベア1個		
				使用空気圧 MPa(kgf/cm ²)			使用空気圧 MPa(kgf/cm ²)		
				0.40 (4.1)	0.50 (5.1)	0.60 (6.1)	0.40 (4.1)	0.50 (5.1)	0.60 (6.1)
AFU-130W-11-600	600	10×P50=500	584	11.22 (1144.1)	14.08 (1435.8)	16.83 (1716.2)	1.02 (104.0)	1.28 (130.5)	1.53 (156.0)
AFU-130W-12-650	650	11×P50=550	634	12.24 (1248.1)	15.36 (1566.3)	18.36 (1872.1)			
AFU-130W-13-700	700	12×P50=600	684	13.26 (1352.1)	16.64 (1696.8)	19.89 (2028.2)			
AFU-130W-14-750	750	13×P50=650	734	14.28 (1456.1)	17.92 (1827.3)	21.42 (2184.2)			
AFU-130W-15-800	800	14×P50=700	784	15.30 (1560.2)	19.20 (1957.8)	22.95 (2340.2)			
AFU-130W-16-850	850	15×P50=750	834	16.32 (1664.2)	20.48 (2088.4)	24.48 (2496.3)			
AFU-130W-17-900	900	16×P50=800	884	17.34 (1768.2)	21.76 (2218.9)	26.01 (2652.3)			
AFU-130W-18-950	950	17×P50=850	934	18.36 (1872.2)	23.04 (2349.4)	27.54 (2808.3)			

FAD18T series

T溝呼び 18 対応品

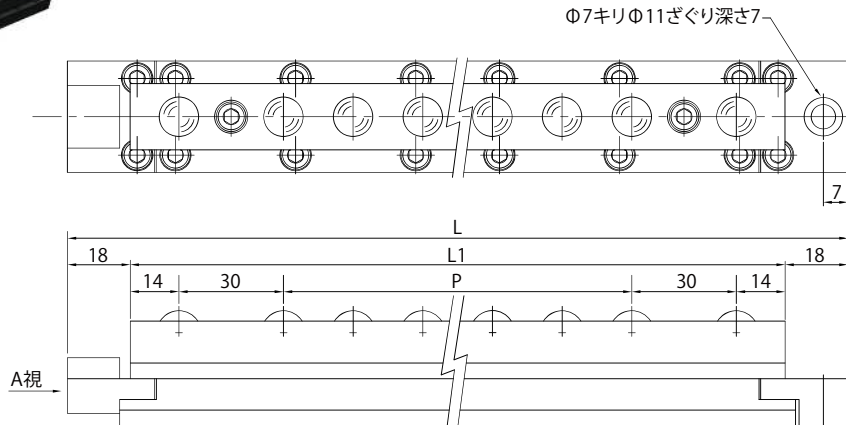
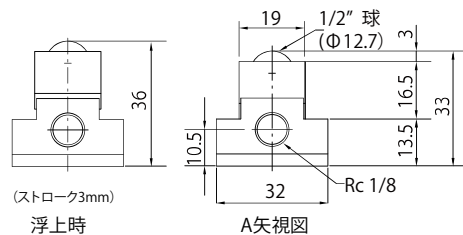


※溝深さが大きい場合はシム板での高さ調整が可能です。

型式	本体寸法 (mm)			空気圧と負荷能力との関係 kN(kgf)					
	L	L1	P	FAD1本			フリーベア1個		
				使用空気圧 MPa(kgf/cm ²)			使用空気圧 MPa(kgf/cm ²)		
				0.40 (4.1)	0.50 (5.1)	0.60 (6.1)	0.40 (4.1)	0.50 (5.1)	0.60 (6.1)
FAD18T-200	214	184	5×P21.2=106	0.47 (47.9)	0.59 (60.2)	0.71 (72.4)			
FAD18T-600	614	584	23×P22=506	1.65 (170.3)	2.06 (210.1)	2.47 (251.9)			

FAD22T series

T溝呼び22対応品
 スプリング復帰式(排気により下降)

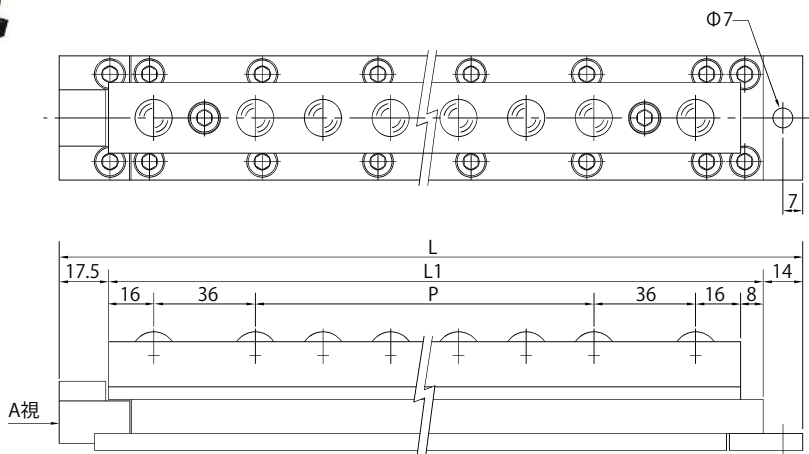
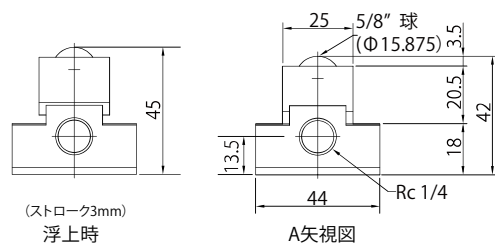


※溝深さが大きい場合はシム板での高さ調整が可能です。

型式	本体寸法 (mm)			空気圧と負荷能力との関係 kN(kgf)		
	L	L1	P	FAD1本		
				使用空気圧 MPa(kgf/cm ²)		
FAD22T-450	448	412	15×P21.6=324	0.40 (4.1)	0.50 (5.1)	0.60 (6.1)
FAD22T-520	520	484	18×P22=396	1.73 (176.5)	2.32 (236.7)	2.91 (297.0)
FAD22T-600	584	548	23×P20=460	2.02 (206.7)	3.14 (320.2)	3.40 (347.4)
FAD22T-700	684	648	28×P20=560	2.36 (240.7)	3.53 (360.0)	3.92 (399.7)
FAD22T-800	784	748	33×P20=660	2.65 (270.2)	4.29 (438.2)	4.41 (449.7)
				3.21 (327.7)	4.29 (438.2)	5.38 (548.7)

FAD28T series

T溝呼び28対応品
 スプリング復帰式(排気により下降)

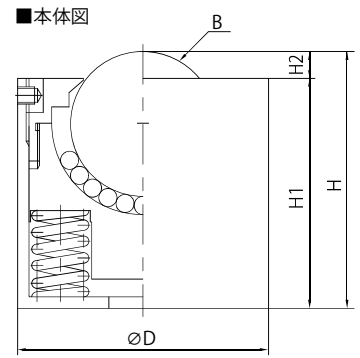
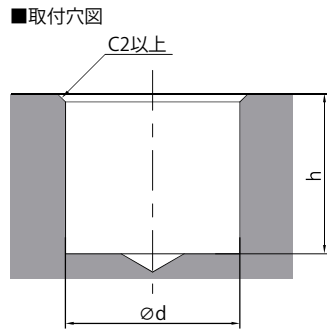
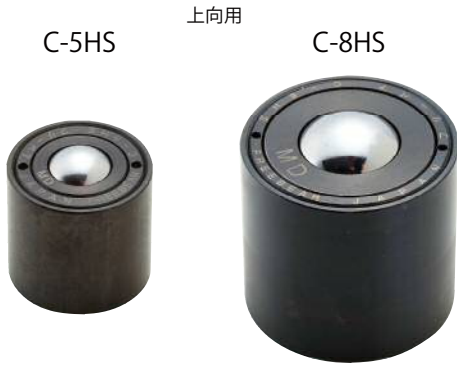


※溝深さが大きい場合はシム板での高さ調整が可能です。

型式	本体寸法 (mm)			空気圧と負荷能力との関係 kN(kgf)		
	L	L1	P	FAD1本		
				使用空気圧 MPa(kgf/cm ²)		
FAD28T-300	311.5	272	7×P24=168	0.40 (4.1)	0.50 (5.1)	0.60 (6.1)
FAD28T-600	551.5	512	17×P24=408	1.46 (149.5)	1.96 (199.9)	2.44 (249.2)
FAD28T-700	695.5	656	23×P24=552	2.94 (299.8)	3.92 (399.8)	4.91 (500.1)
FAD28T-800	791.5	752	27×P24=648	3.68 (375.3)	4.90 (499.7)	6.13 (625.1)
				4.49 (458.7)	5.96 (608.0)	7.42 (757.6)

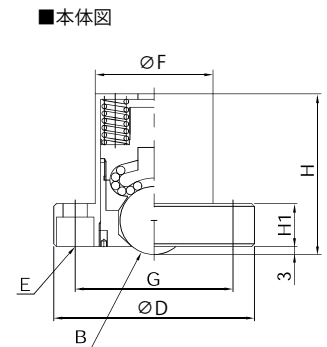
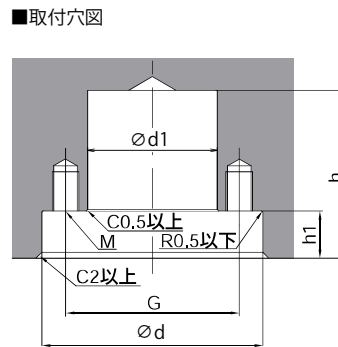
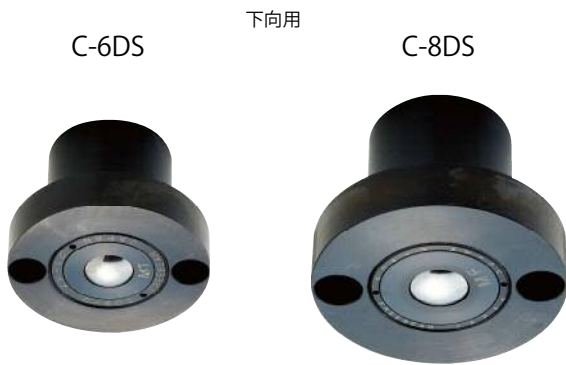
HS series

スプリングクッション式

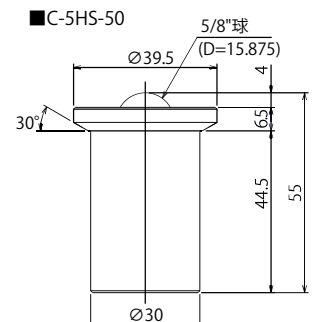
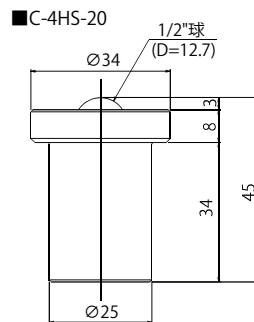
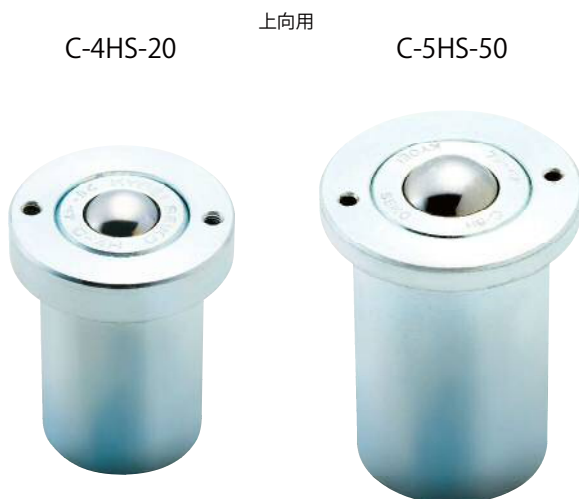


金型重量1tonでC-8HSが10個、金型直下にかかっている場合のクランプ力は、
[C-8HSを2mm沈める力180kgf] × 10 - [金型重量1ton] = 800kgf

型式	取付穴寸法 (mm)		本体寸法 (mm)					自重 (g)	荷重テストデータ (平均値) kN(kgf)			
	d	h	H	H1	H2	D	B		沈み量			
									0.5mm	1.0mm	1.5mm	2.0mm
C-5HS	ø30 +1.0 / +0.5	29	31	28	3	ø30 (ø15.875)	115	0.23 (24)	0.25 (26)	0.27 (28)	0.29 (30)	
C-6HS	ø38 +1.0 / +0.5	36	38	35				ø38 (ø19.05)	230	0.58 (60)	0.63 (65)	0.68 (70)
C-8HS	ø44 +1.0 / +0.5	43	45	40.3	4.7	ø44	345	1.17 (120)	1.37 (140)	1.56 (160)	1.76 (180)	
C-8HS-200	ø60 +1.0 / +0.5	58	60	55	5	ø60	800	2.35 (240)	2.54 (260)	2.74 (280)	2.94 (300)	



型式	取付穴寸法 (mm)					本体寸法 (mm)							自重 (g)	荷重テストデータ (平均値) kN(kgf)			
	d	d1	h	h1	M	H	H1	D	F	E (取付ボルト穴)	G	B		沈み量			
														0.5mm	1.0mm	1.5mm	2.0mm
C-6DS	ø61 +1.0 / +0.5	ø38 +1.0 / +0.5	46	14 ± 0.1	M6	47.5	13	ø60	ø38	2-ø6.5 ø11ザグリ深さ8	48	3/4" (ø19.05)	470	0.58 (60)	0.63 (65)	0.68 (70)	0.73 (75)
C-8DS	ø76 +1.0 / +0.5	ø44 +1.0 / +0.5	58.5	17 ± 0.1	M8	60	16	ø75	ø44	2-ø9 ø14ザグリ深さ11	59	1" (ø25.4)	825	1.17 (120)	1.37 (140)	1.56 (160)	1.76 (180)



型式	自重 (g)	荷重テストデータ (平均値) kN(kgf)			
		沈み量			
		0.5mm	1.0mm	1.5mm	2.0mm
C-4HS-20	130	0.23 (24)	0.25 (26)	0.27 (28)	0.29 (30)
		1.0mm	2.0mm	3.0mm	4.0mm
C-5HS-50	220	0.56 (57)	0.62 (63)	0.68 (69)	0.74 (75)

“おもい”をのせて。
フリーベア®



■本社／大阪支店

〒577-0827 東大阪市衣摺 6-3-3

TEL. 06-6728-7881

■東京支店

〒161-0031 東京都新宿区西落合 1-18-14

TEL. 03-3950-6701

■名古屋支店

〒457-0841 名古屋市南区豊田 1-21-12

TEL. 052-692-5561

<http://www.freebear.co.jp/>

2019.06