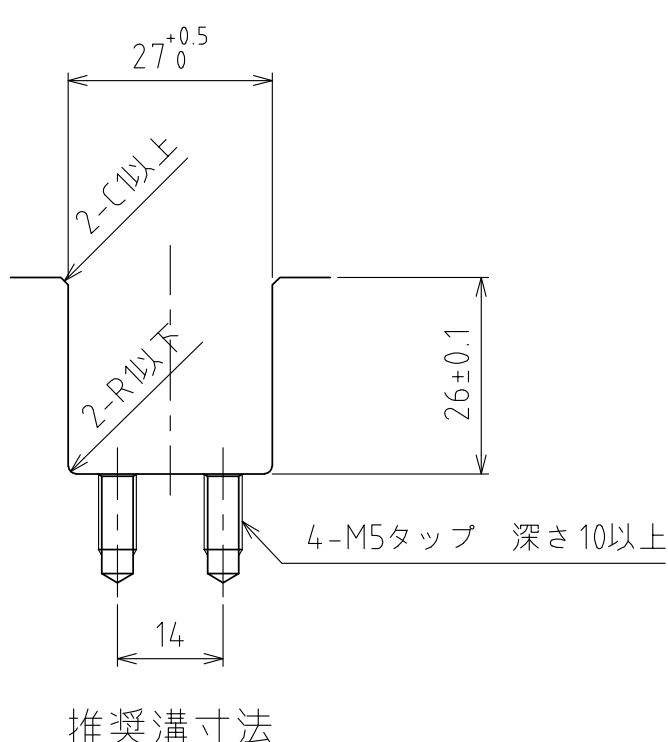


浮上時
(ストローク 3mm)
(尺度 1:1)



推奨溝寸法

仕様

シリーズ	AFU-2525 series	
フリーベア部	2 個	
材質	ボール	SUJ2
	ボール受け	SCM415
	本体	スチール
自重	0.4kg	

能力	空気圧 [MPa(kgf/cm ²)]	負荷能力 (ユニット) [kN(kgf)]	負荷能力(フリーベア1個) [kN(kgf)]
	0.3 (3.1)	0.14(14.3)	0.07(7.2)
	0.4 (4.1)	0.18(18.4)	0.09(9.2)
	0.5 (5.1)	0.24(24.6)	0.12(12.3)
	0.6 (6.1)	0.28(28.6)	0.14(14.3)

設計 DESIGNED BY	古内	2021/07/27	名称 TITLE	エア-浮上式フリーベアユニット AFU-2525-2
製図 DRAWN BY	古内	2021/07/27		
検図 CHECKED BY	技術部 坂根	承認 APPROVED BY	技術部 花村	標準品
尺度 SCALE	1:2	サイズ SIZE	A3	
第三角法			外形図	図面番号 DRAWING NO. SD-00243-F02
				変更回数 REV.MARK