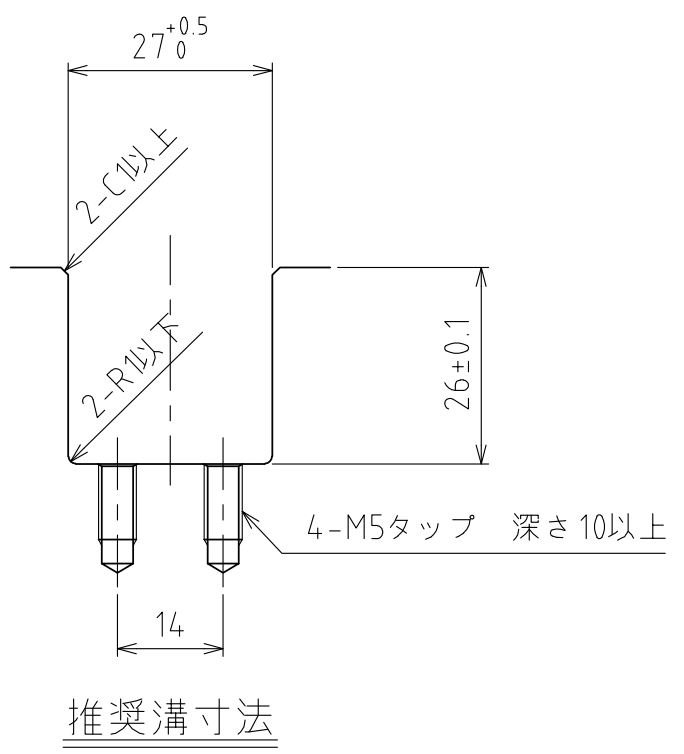


浮上時
(ストローク 3mm)
(尺度 1:1)



仕様

| | | |
|--------|-----------------|--------|
| シリーズ | AFU-2525 series | |
| フリーベア部 | 3 個 | |
| 材質 | ボール | SUJ2 |
| | ボール受け | SCM415 |
| | 本体 | スチール |
| 自重 | 0.5kg | |

| 能力 | 空気圧 [MPa(kgf/cm ²)] | 負荷能力 (ユニット) [kN(kgf)] | 負荷能力(フリーベア1個) [kN(kgf)] |
|----|--------------------------------------|----------------------------|------------------------------|
| | 0.3 (3.1) | 0.21(21.5) | 0.07(7.2) |
| | 0.4 (4.1) | 0.27(27.6) | 0.09(9.2) |
| | 0.5 (5.1) | 0.36(36.9) | 0.12(12.3) |
| | 0.6 (6.1) | 0.42(42.9) | 0.14(14.3) |

| | | |
|----------------|--------|------------|
| 設計 DESIGNED BY | 古内 | 2021/07/27 |
| 製図 DRAWN BY | 古内 | 2021/07/27 |
| 検図 CHECKED BY | 技術部 坂根 | 21.11.11 |
| 承認 APPROVED BY | 技術部 花村 | 21.11.16 |

名称 TITLE
エア浮上式フリーベアユニット
AFU-2525-3

尺度 SCALE 1:2 サイズ SIZE A3
第三角法

標準品
外形図



図面番号 DRAWING NO. SD-00244-F02
変更回数 REV.MARK