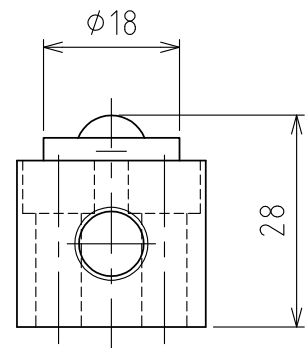
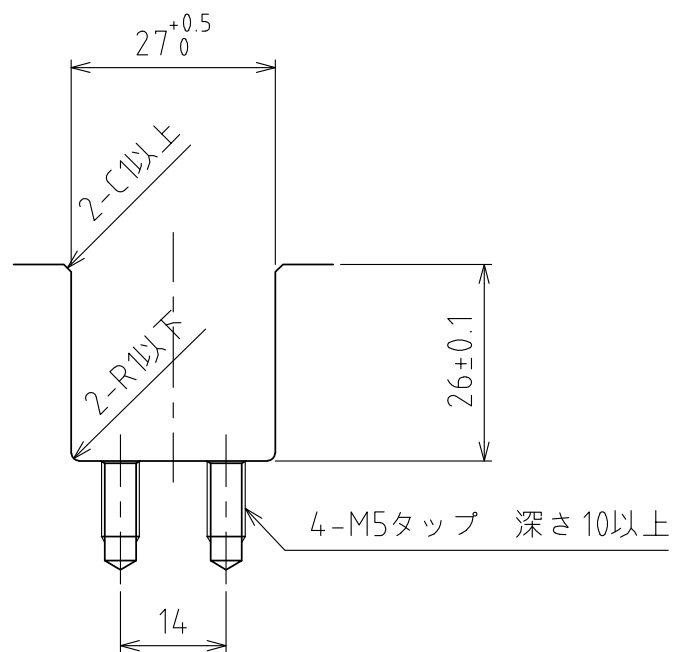


A矢視図



浮上時
(ストローク 3mm)

(尺度 1:1)



推奨溝寸法

仕様

シリーズ	AFU-2525 series	
フリーベア部	6 個	
材質	ボール	SUJ2
	ボール受け	SCM415
	本体	スチール
自重	0.8kg	

能力	空気圧 [MPa(kgf/cm ²)]	負荷能力 (ユニット) [kN(kgf)]	負荷能力(フリーベア1個) [kN(kgf)]
	0.3 (3.1)	0.42(42.9)	0.07(7.2)
	0.4 (4.1)	0.54(55.2)	0.09(9.2)
	0.5 (5.1)	0.72(73.8)	0.12(12.3)
	0.6 (6.1)	0.84(85.8)	0.14(14.3)

設計 DESIGNED BY	古内	2021/07/27
製図 DRAWN BY	古内	2021/07/27
検図 CHECKED BY	技術部 坂根	承認 APPROVED BY 技術部 花村

名称 TITLE
エア-浮上式フリーベアユニット
AFU-2525-6

標準品

尺度 SCALE 1:2 サイズ SIZE A3
第三角法

外形図

FREEBEAR

図面番号 DRAWING NO.
SD-00247-F02
変更回数 REV.MARK