

1 2 3 4 5 6 7 8

A

B

C

D

E

F

A

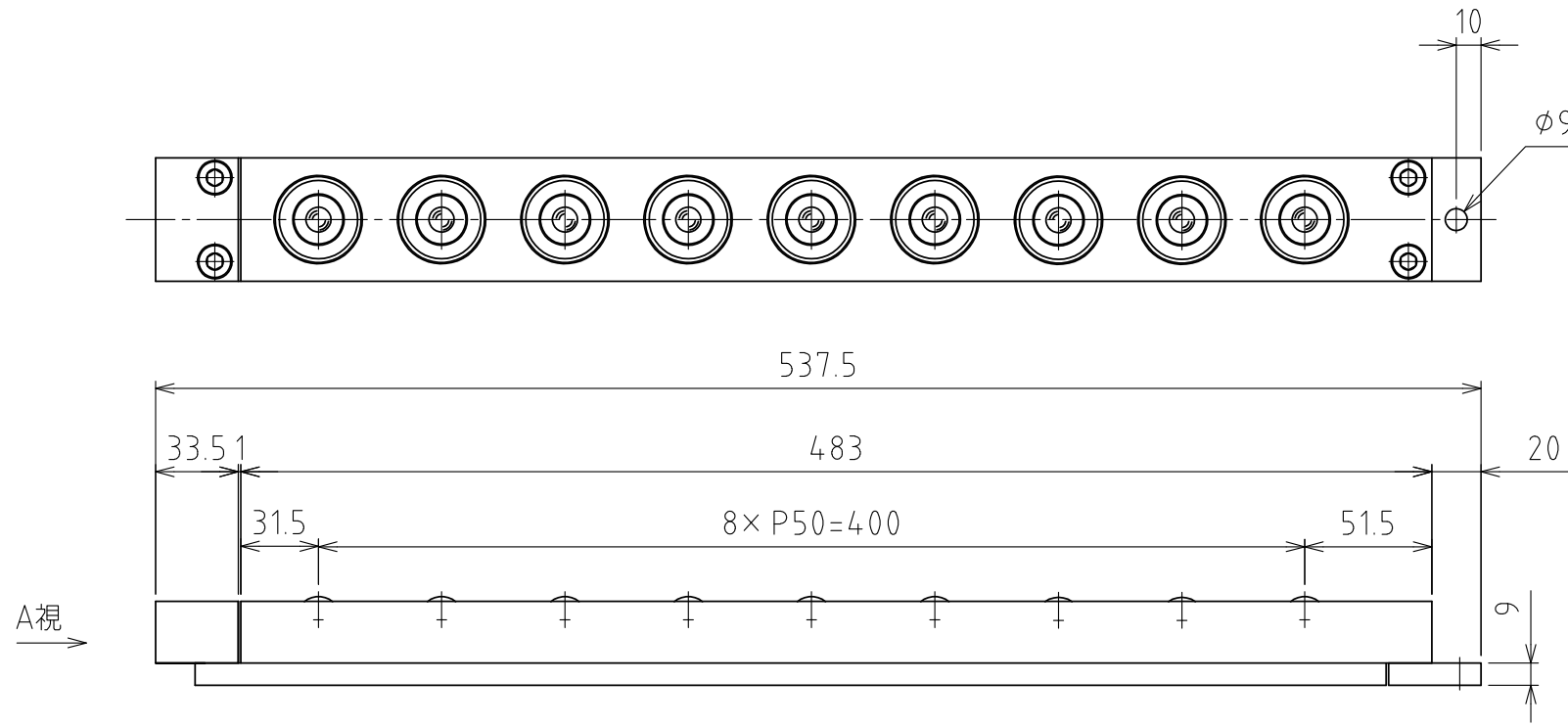
B

C

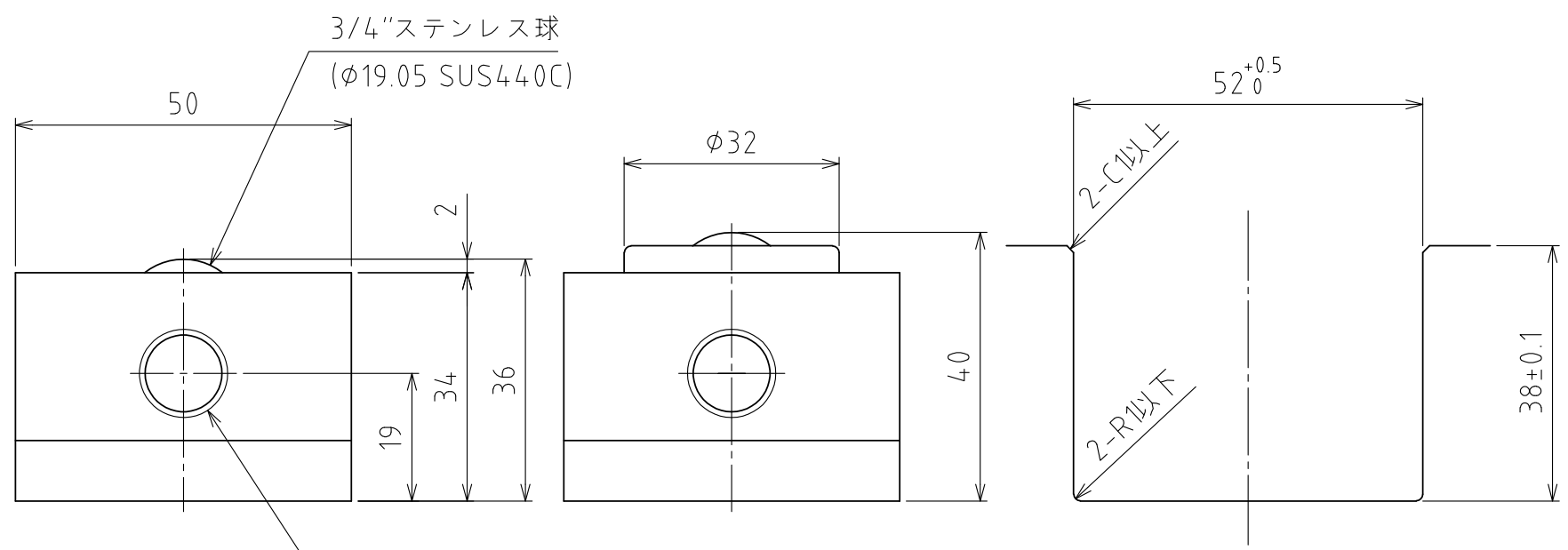
D

E

F



A視



A矢視図

浮上時  
(ストローク 4mm)

推奨溝寸法

(尺度 1:1)

仕様

シリーズ	AFU-5036M series	
フリーベア部	9 個	
材質	ボール	SUS440C
	ボール受け	SUS440C
	本体	スチール (無電解ニッケルメッキ)
自重	5.7kg	

能力	空気圧 [MPa(kgf/cm <sup>2</sup> )]	負荷能力 (ユニット) [kN(kgf)]	負荷能力(フリーベア1個) [kN(kgf)]
		0.3 (3.1)	1.76(179.0)
	0.4 (4.1)	2.16(220.3)	0.24(24.5)
	0.5 (5.1)	2.79(284.5)	0.31(31.6)
	0.6 (6.1)	3.51(357.9)	0.39(39.8)

設計 DESIGNED BY	古内	2021/07/28	名称 TITLE エア-浮上式フリーベアユニット AFU-5036M-9
製図 DRAWN BY	古内	2021/07/28	
検図 CHECKED BY	技術部 坂根	承認 APPROVED BY	技術部 花村
尺度 SCALE	1:3	サイズ SIZE	A3
第三角法			外形図
			標準品
			図面番号 DRAWING NO. SD-01290-F01
			変更回数 REV.MARK

1 2 3 4 5 6 7 8