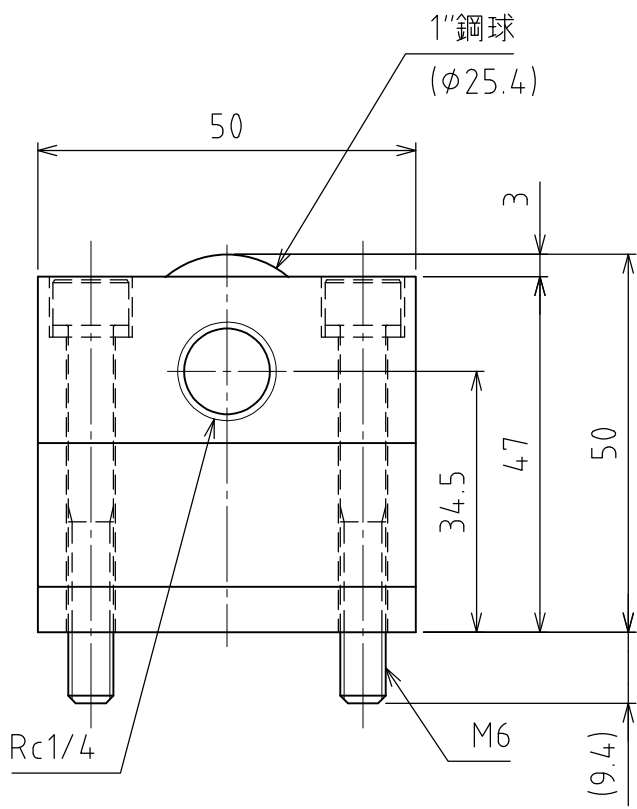
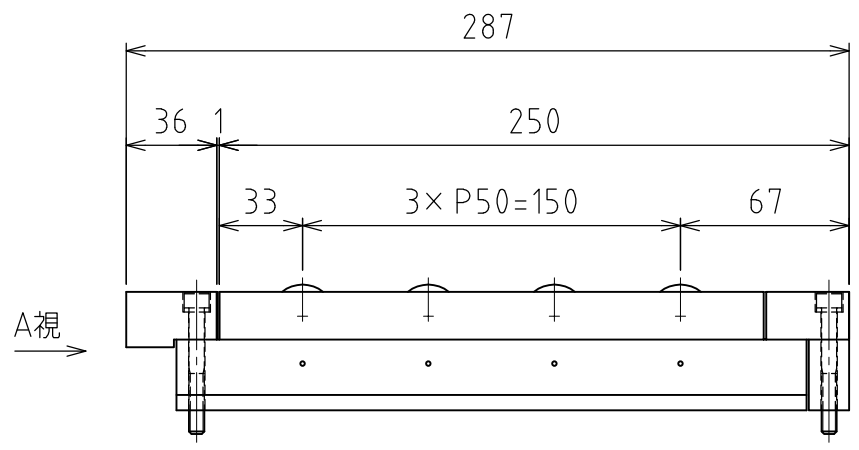
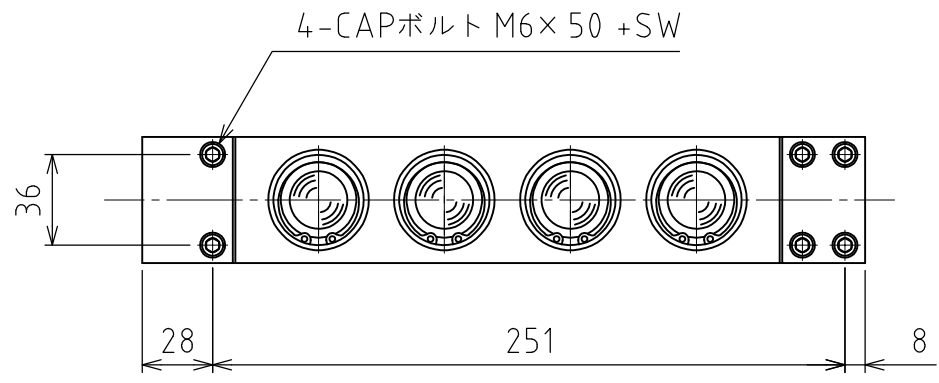
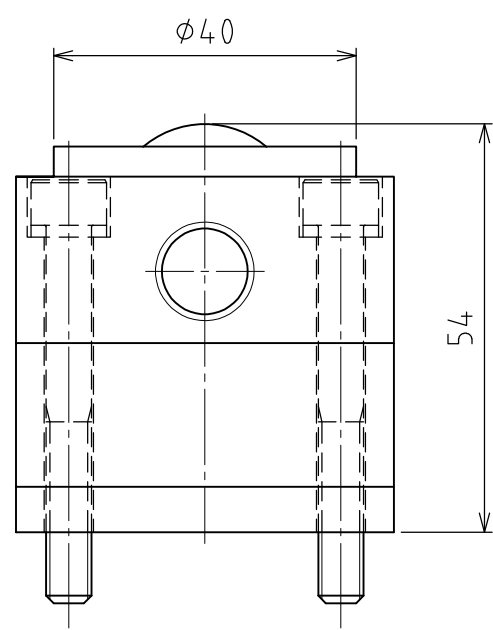


1 2 3 4 5 6 7 8

A  
B  
C  
D  
E  
F

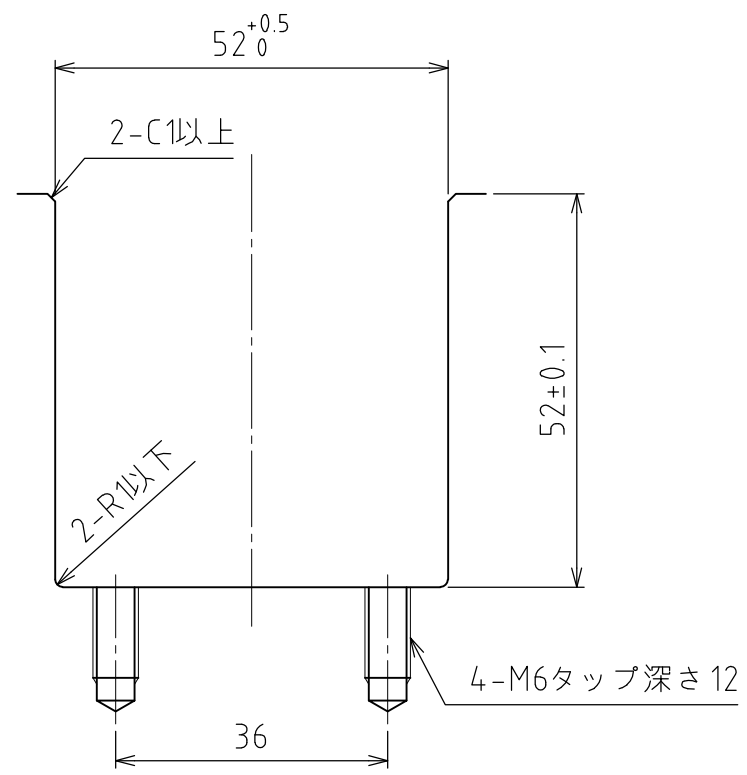


A矢视图



浮上時  
(ストローク 4mm)

(尺度 1:1)



推奨溝寸法

仕様

シリーズ	AFU-5050W series	
フリーベア部	4 個	
材質	ボール	SUJ2
	ボール受け	SCM415
	本体	スチール
自重	4.4kg	

能力	空気圧 [MPa(kgf/cm <sup>2</sup> )]	負荷能力 (ユニット) [kN(kgf)]	負荷能力(フリーベア1個) [kN(kgf)]
		0.3 (3.1)	3.06(312.1)
	0.4 (4.1)	4.08(416.0)	1.02(104.0)
	0.5 (5.1)	5.12(522.1)	1.28(130.5)
	0.6 (6.1)	6.12(624.1)	1.53(156.0)

設計 DESIGNED BY	古内	2021/07/28
製図 DRAWN BY	白川	2023/12/01
検図 CHECKED BY	技術部 23.12.04 花村	承認 APPROVED BY 技術部 23.12.04 坂根

名称 TITLE  
エア-浮上式フリーベアユニット  
AFU-5050W-4P-4

尺度 SCALE 1:3 サイズ SIZE A3  
第三角法

標準品

外形図



図面番号 DRAWING NO. SD-01391-F02  
変更回数 REV.MARK

1 2 3 4 5 6 7 8