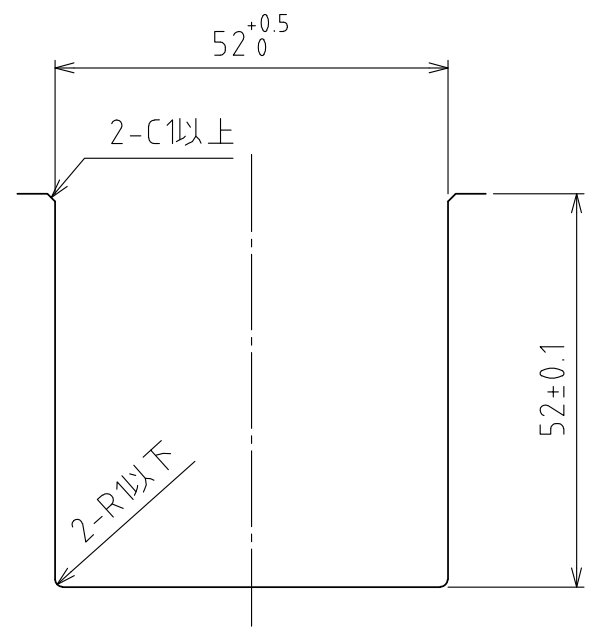
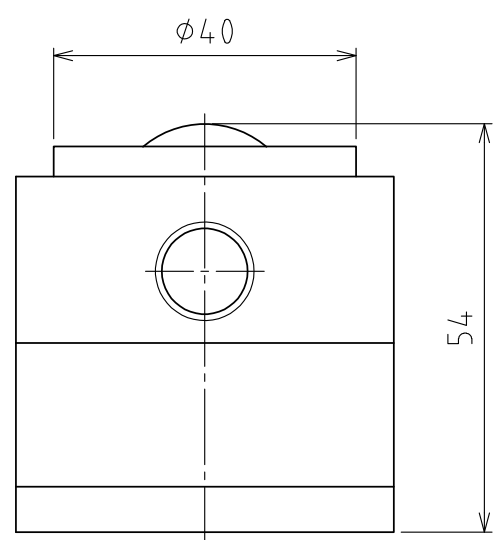
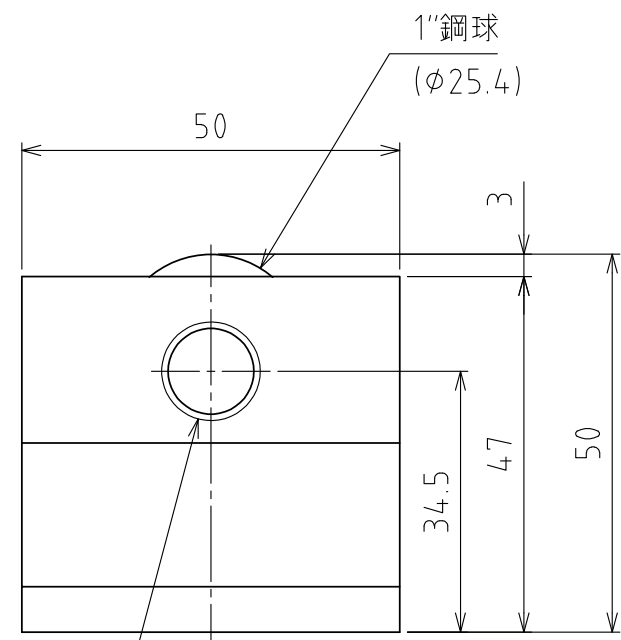
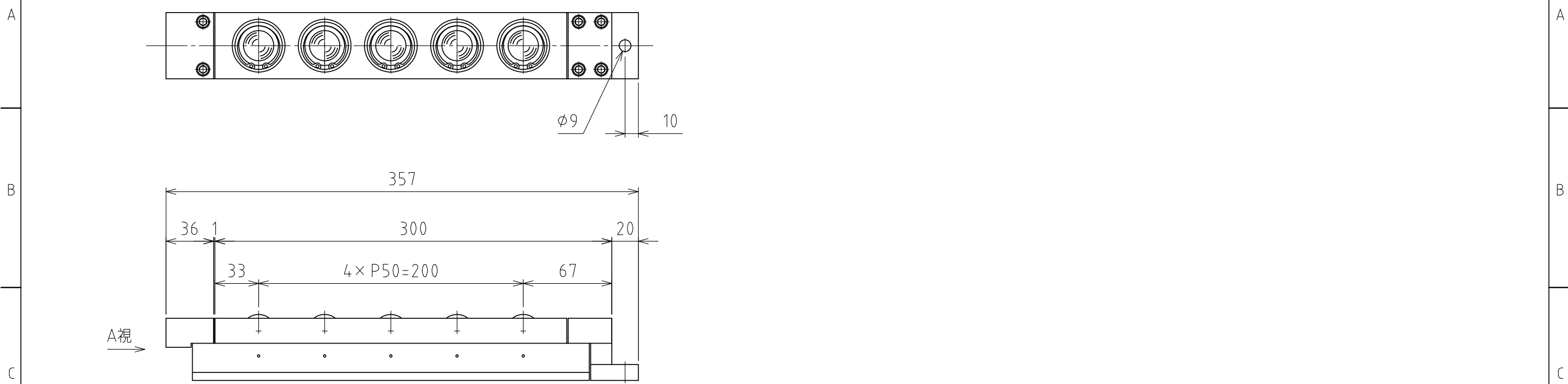


1 2 3 4 5 6 7 8



仕様

シリーズ	AFU-5050W series	
フリーベア部	5 個	
材質	ボール	SUJ2
	ボール受け	SCM415
	本体	スチール
自重	5.2kg	

能力	空気圧 [MPa(kgf/cm <sup>2</sup> )]	負荷能力 (ユニット) [kN(kgf)]	負荷能力(フリーベア1個) [kN(kgf)]
		0.3 (3.1)	3.83(390.1)
	0.4 (4.1)	5.10(520.1)	1.02(104.0)
	0.5 (5.1)	6.40(652.6)	1.28(130.5)
	0.6 (6.1)	7.65(780.1)	1.53(156.0)

A矢視図

浮上時  
(ストローク 4mm)  
(尺度 1:1)

推奨溝寸法

設計 DESIGNED BY	古内	2021/07/28	名称 TITLE	エア-浮上式フリーベアユニット AFU-5050W-5
製図 DRAWN BY	古内	2021/07/28		
検図 CHECKED BY	坂根	21.11.18	承認 APPROVED BY	花村
尺度 SCALE	1:3	サイズ SIZE	A3	標準品
第三角法			外形図	
				図面番号 DRAWING NO. SAU08404-F05 変更回数 REV.MARK

1 2 3 4 5 6 7 8