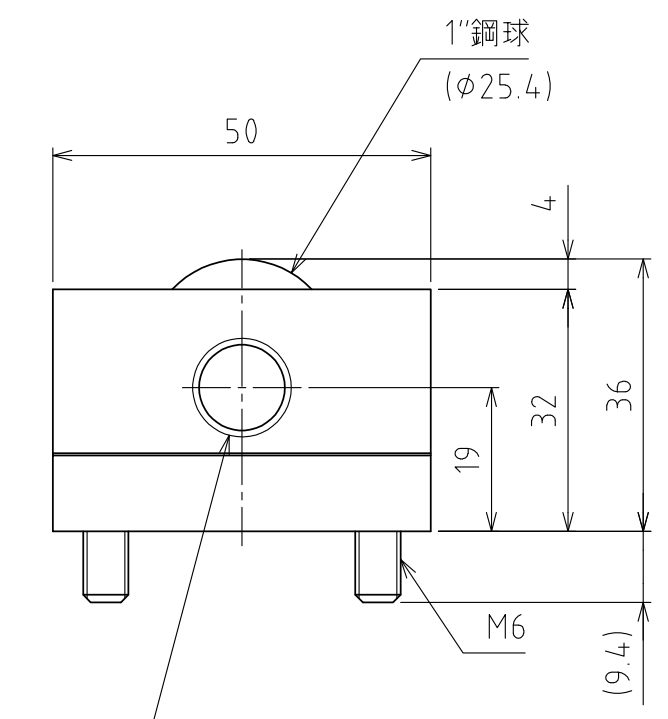
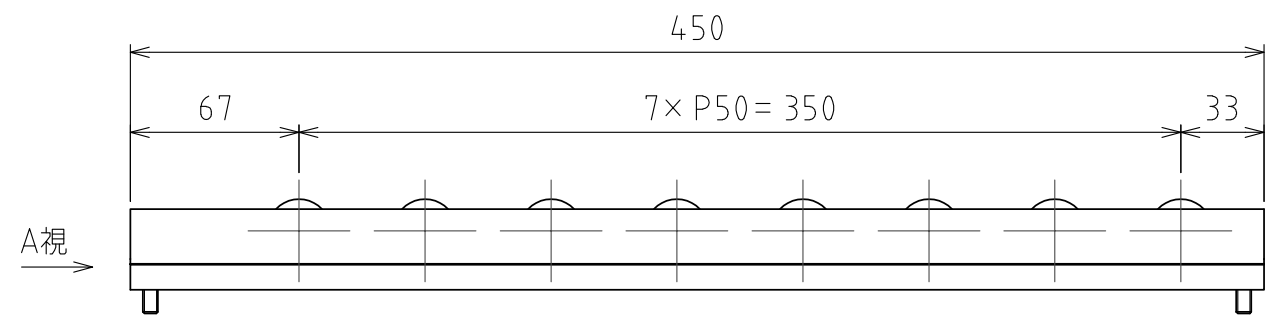
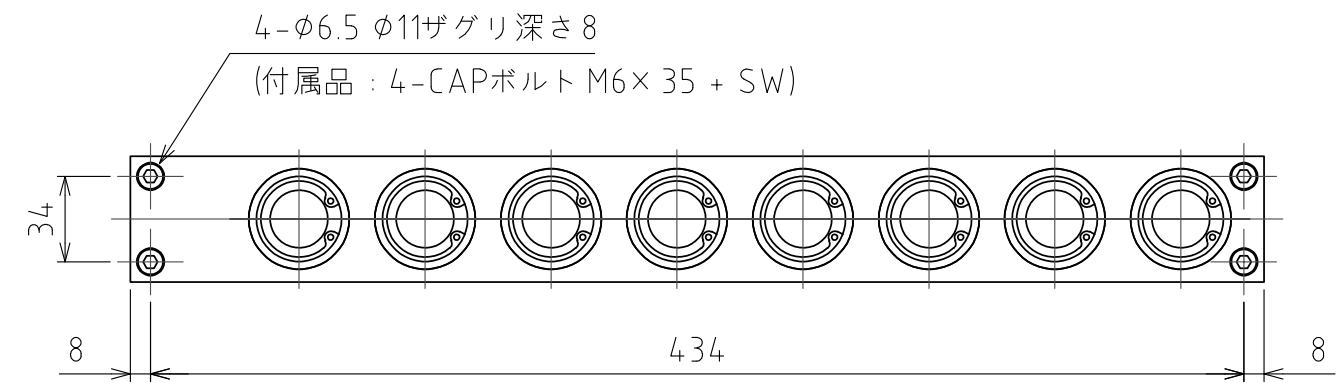
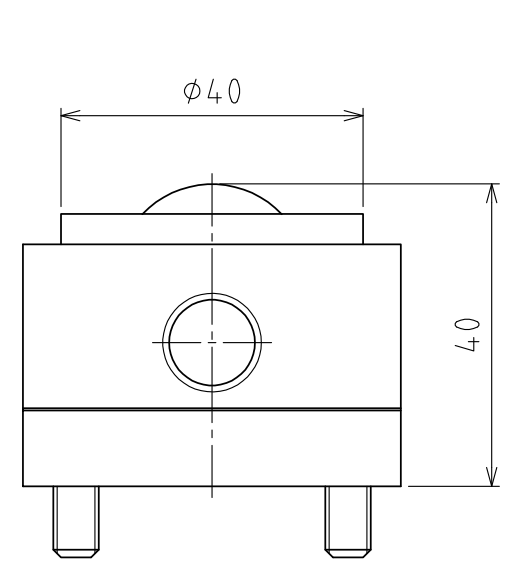


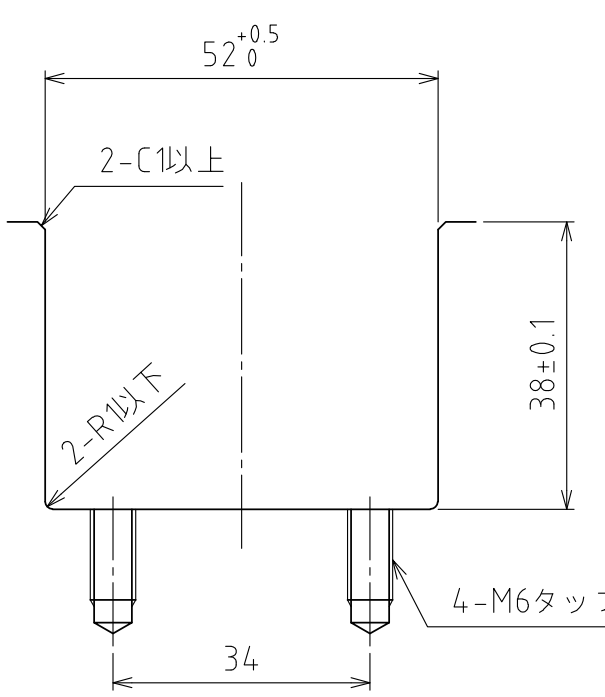
1 2 3 4 5 6 7 8



A矢視図



浮上時
(ストローク 4mm)
(尺度 1:1)



推奨溝寸法

仕様

| | | |
|--------|----------------|--------|
| シリーズ | AFU-65L series | |
| フリーベア部 | 8 個 | |
| 材質 | ボール | SUJ2 |
| | ボール受け | SCM415 |
| | 本体 | スチール |
| 自重 | 4.9kg | |

| 能力 | 空気圧 [MPa(kgf/cm ²)] | 負荷能力 (ユニット) [kN(kgf)] | 負荷能力(フリーベア1個) [kN(kgf)] |
|-----------|------------------------------------|--------------------------|----------------------------|
| | 0.3 (3.1) | 3.08(314.1) | 0.39(39.3) |
| 0.4 (4.1) | 4.08(416.0) | 0.51(52.0) | |
| 0.5 (5.1) | 5.12(522.1) | 0.64(65.3) | |
| 0.6 (6.1) | 6.16(628.1) | 0.77(78.5) | |

設計 DESIGNED BY 古内 2021/07/29

製図 DRAWN BY 古内 2021/07/29

検図 CHECKED BY 坂根

承認 APPROVED BY 花村

名称 TITLE
エア-浮上式フリーベアユニット
AFU-65L-8-450

尺度 SCALE 1:3 サイズ SIZE A3

第三角法

標準品

外形図

図面番号 DRAWING NO. SD-00103-F04

変更回数 REV.MARK



1 2 3 4 5 6 7 8