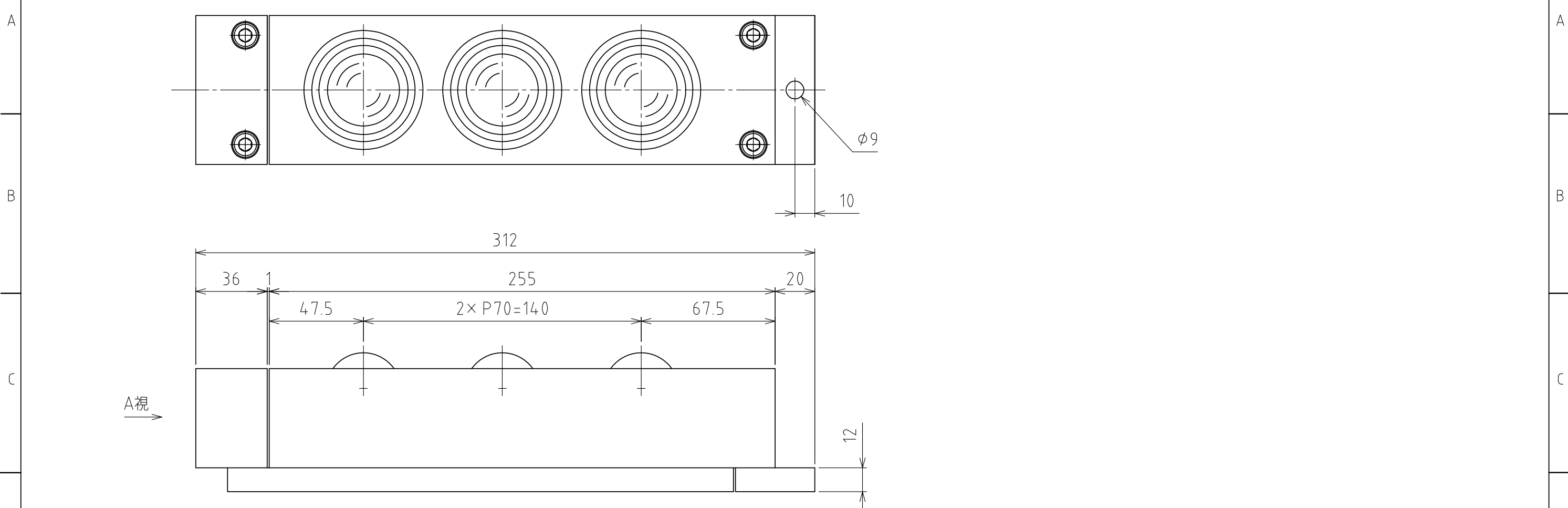
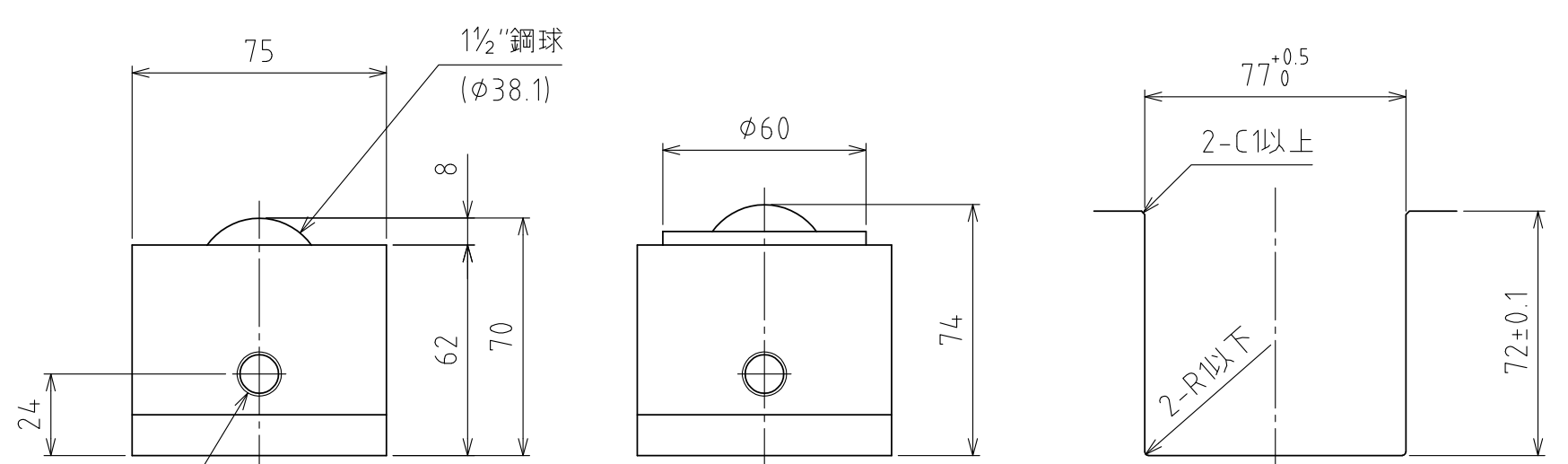


1 2 3 4 5 6 7 8



A視



A矢視図

浮上時
(ストローク 4mm)

推奨溝寸法

仕様

シリーズ	AFU-7570 series	
フリーベア部	3 個	
材質	ボール	SUJ2
	ボール受け	SCM415
	本体	スチール
自重	9.9kg	

能力	空気圧 [MPa(kgf/cm ²)]	負荷能力 (ユニット) [kN(kgf)]	負荷能力(フリーベア1個) [kN(kgf)]
	0.3 (3.1)	2.40(244.8)	0.80(81.6)
	0.4 (4.1)	3.18(324.3)	1.06(108.1)
	0.5 (5.1)	3.99(406.9)	1.33(135.6)
	0.6 (6.1)	4.80(489.5)	1.60(163.2)

設計 DESIGNED BY	古内	2021/07/29	名称 TITLE エア-浮上式フリーベアユニット AFU-7570-3
製図 DRAWN BY	古内	2021/07/29	
検図 CHECKED BY	技術部 坂根	承認 APPROVED BY	技術部 花村
尺度 SCALE	1:2	サイズ SIZE	A3
第三角法			外形図
			標準品
			図面番号 DRAWING NO. SD-01320-F01
			変更回数 REV.MARK

1 2 3 4 5 6 7 8