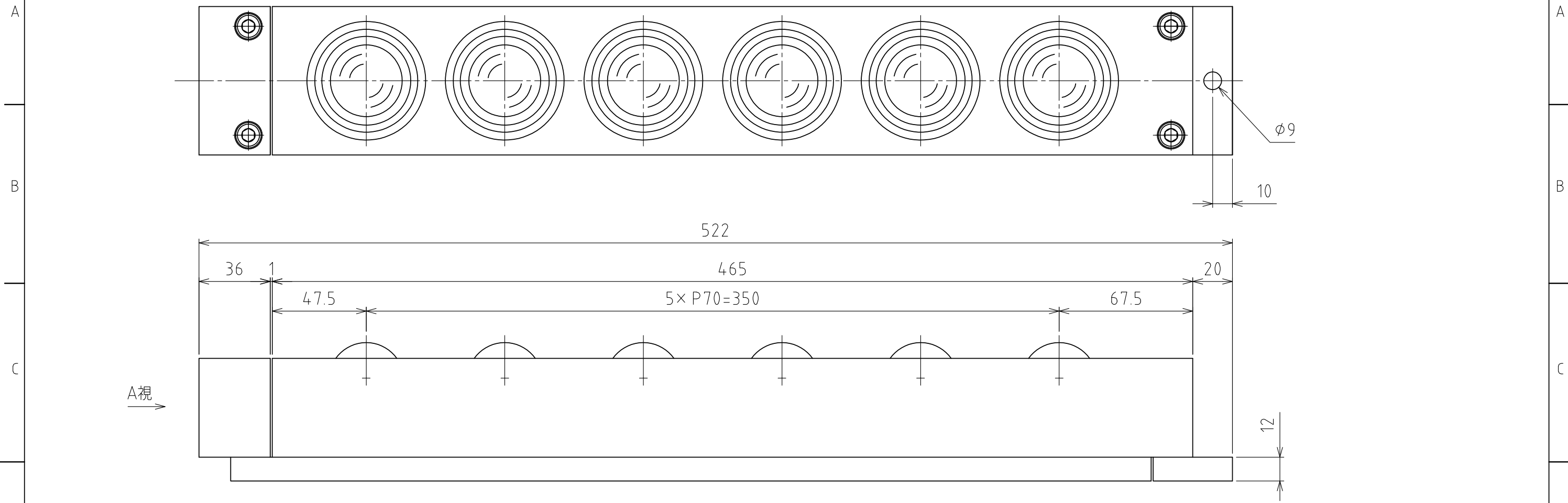
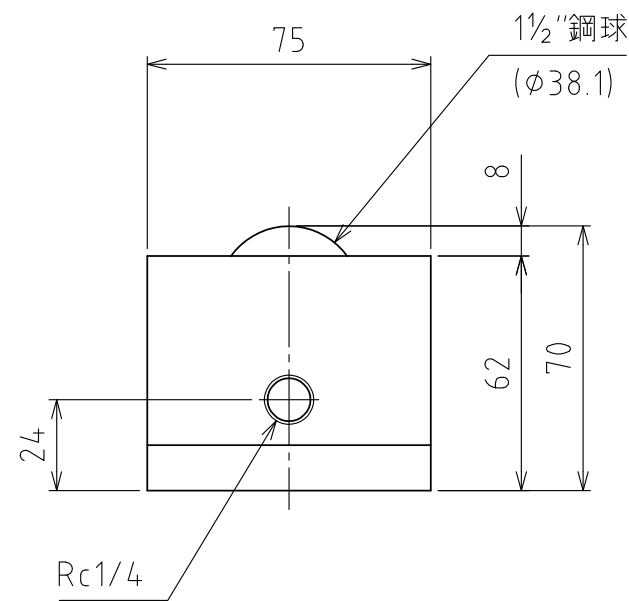


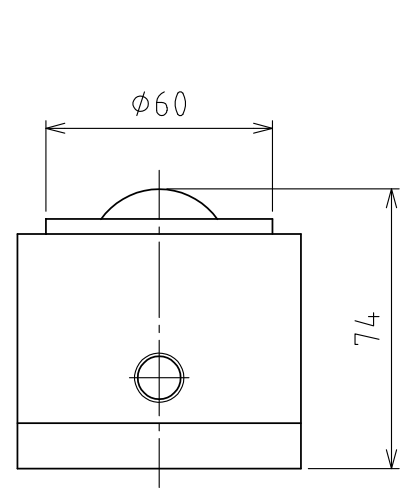
1 2 3 4 5 6 7 8



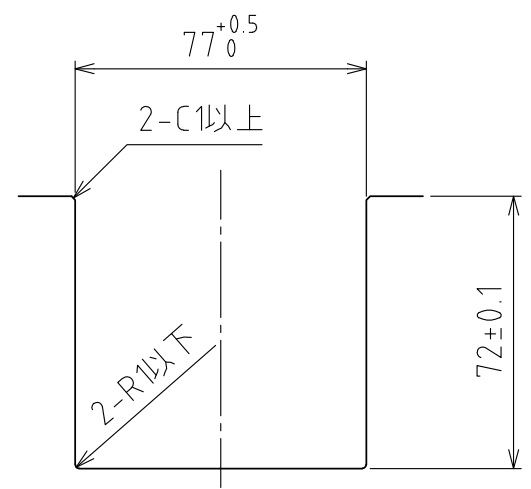
A視



A矢視図



浮上時  
(ストローク 4mm)



推奨溝寸法

仕様

シリーズ	AFU-7570 series	
フリーベア部	6 個	
材質	ボール	SUJ2
	ボール受け	SCM415
	本体	スチール
自重	17kg	

能力	空気圧 [MPa(kgf/cm <sup>2</sup> )]	負荷能力 (ユニット) [kN(kgf)]	負荷能力(フリーベア1個) [kN(kgf)]
	0.3 (3.1)	4.80(489.5)	0.80(81.6)
	0.4 (4.1)	6.36(648.6)	1.06(108.1)
	0.5 (5.1)	7.98(813.8)	1.33(135.6)
	0.6 (6.1)	9.60(979.0)	1.60(163.2)

設計 DESIGNED BY 古内 2021/07/29

製図 DRAWN BY 古内 2021/07/29

検図 CHECKED BY

技術部 坂根 21.11.29

承認 APPROVED BY

技術部 花村 21.11.29

名称 TITLE  
エア浮上式フリーベアユニット  
AFU-7570-6

尺度 SCALE 1:2 サイズ SIZE A3

第三角法

標準品

外形図



図面番号 DRAWING NO. SD-01323-F01  
変更回数 REV.MARK

1 2 3 4 5 6 7 8