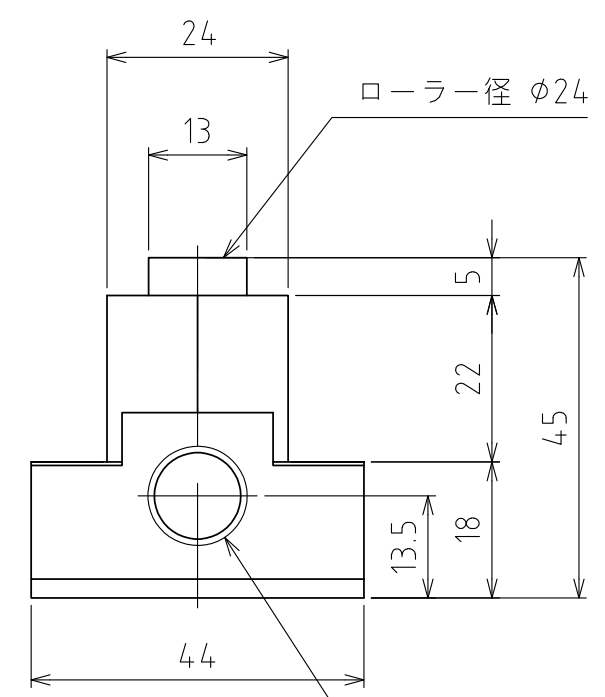
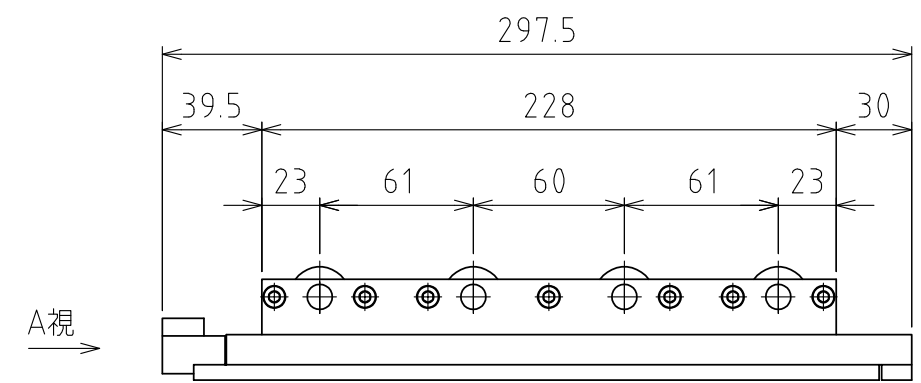
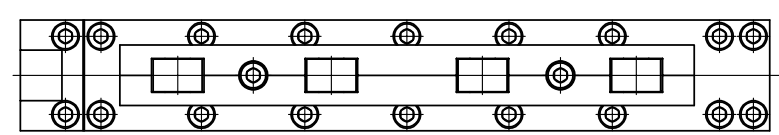
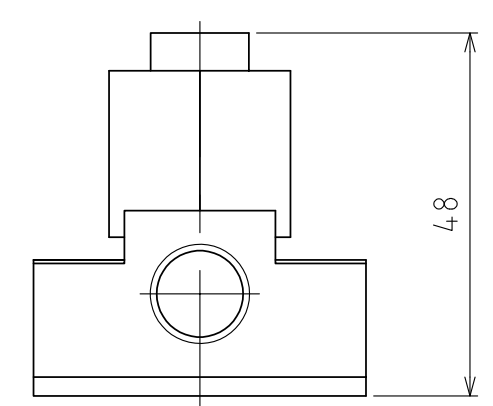


1 2 3 4 5 6 7 8

A
B
C
D
E
F

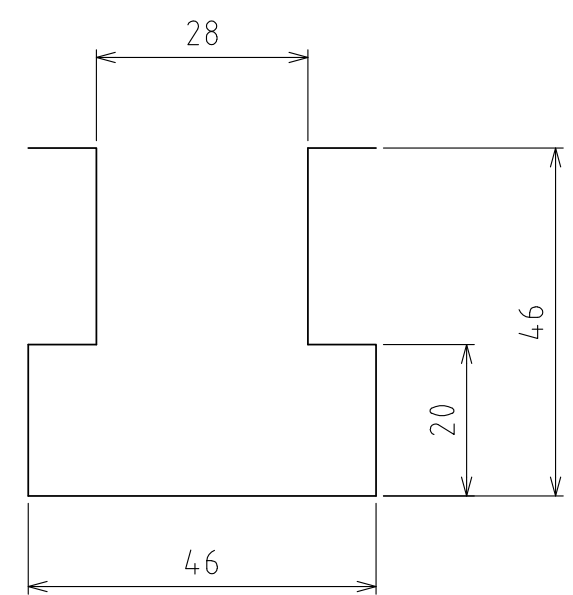


A矢視図



浮上時
(ストローク 3mm)

(尺度 1:1)



T溝寸法

仕様

シリーズ	ARU-2444 series	
材質	ローラー	SUJ2
	軸	SK3
	本体	スチール
下降方法	スプリング復帰式 (排気により降下)	
自重	2.4kg	

能力	空気圧 [MPa(kgf/cm ²)]	負荷能力 (ユニット) [kN(kgf)]
	0.3 (3.1)	1.23(124.9)
	0.4 (4.1)	1.47(149.9)
	0.5 (5.1)	1.96(199.9)
	0.6 (6.1)	2.45(249.8)

設計 DESIGNED BY	古内	2021/07/26	名称 TITLE
製図 DRAWN BY	古内	2021/07/26	
検図 CHECKED BY	坂根	21.11.29	承認 APPROVED BY
	花村	21.11.30	
尺度 SCALE	1:3	サイズ SIZE	A3
第三角法			外形図
			標準品
			図面番号 DRAWING NO. SAU05801-F05
			変更回数 REV.MARK

1 2 3 4 5 6 7 8