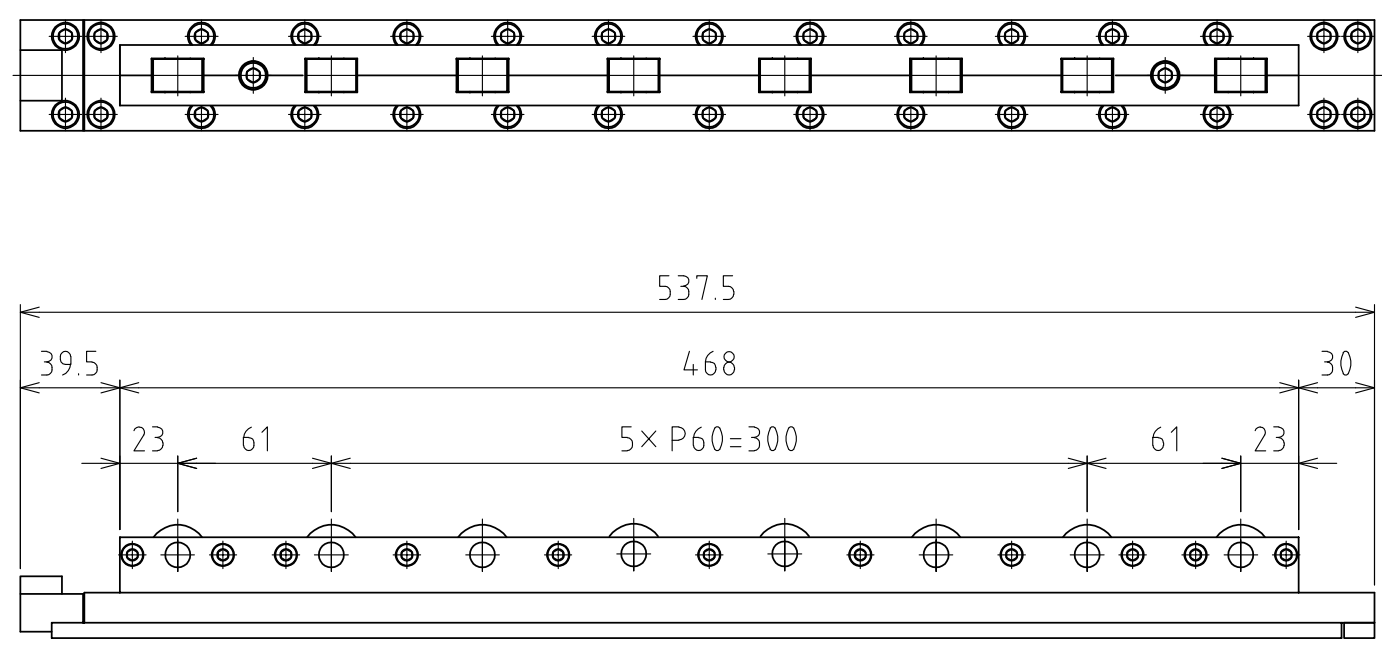
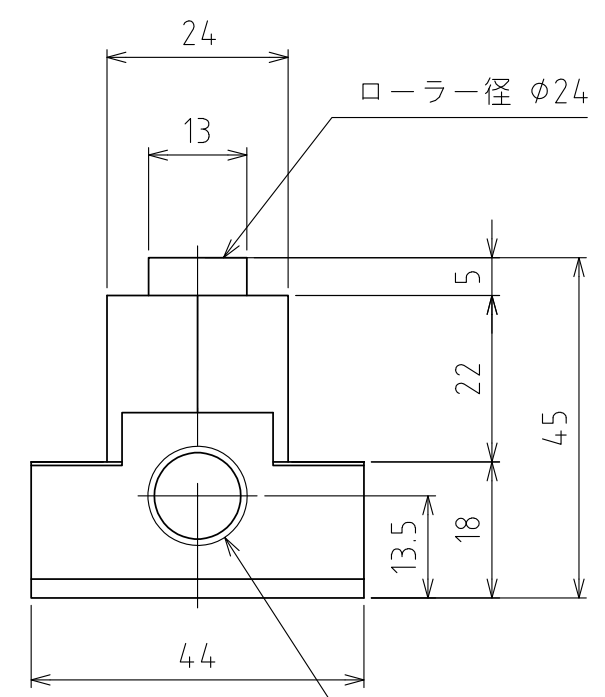


1 2 3 4 5 6 7 8

A
B
C
D
E
F



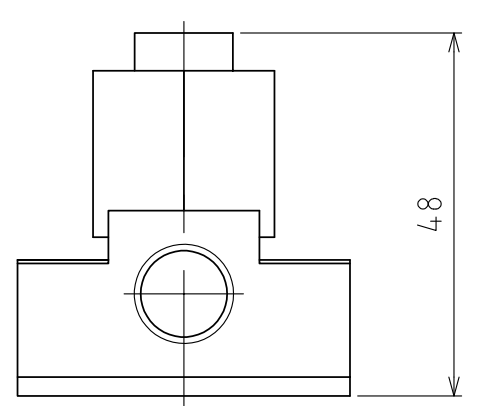
A視



A矢視図

Rc1/4

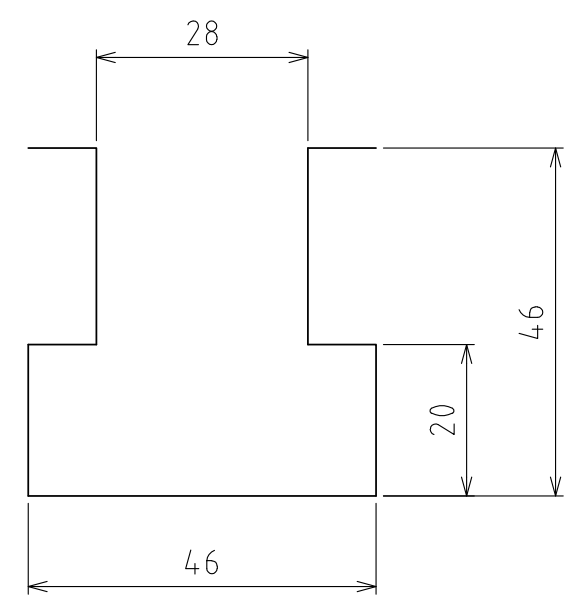
ローラー径 φ24



浮上時

(ストローク 3mm)

(尺度 1:1)



T溝寸法

仕様

シリーズ	ARU-2444 series	
材質	ローラー	SUJ2
	軸	SK3
	本体	スチール
下降方法	スプリング復帰式 (排気により降下)	
自重	4.5kg	

能力	空気圧 [MPa(kgf/cm ²)]	負荷能力 (ユニット) [kN(kgf)]
	0.3 (3.1)	2.46(250.1)
	0.4 (4.1)	2.94(299.8)
	0.5 (5.1)	3.92(399.8)
	0.6 (6.1)	4.91(500.1)

設計 DESIGNED BY 古内 2021/07/26

製図 DRAWN BY 古内 2021/07/26

検図 CHECKED BY

技術部 坂根 21.11.29

承認 APPROVED BY

技術部 花村 21.11.30

名称 TITLE
エア-浮上式ローラーユニット
ARU-2444-540

尺度 SCALE 1:3 サイズ SIZE A3

第三角法

標準品

外形図

FREEBEAR

図面番号 DRAWING NO. SAU05802-F03
変更回数 REV.MARK

1 2 3 4 5 6 7 8