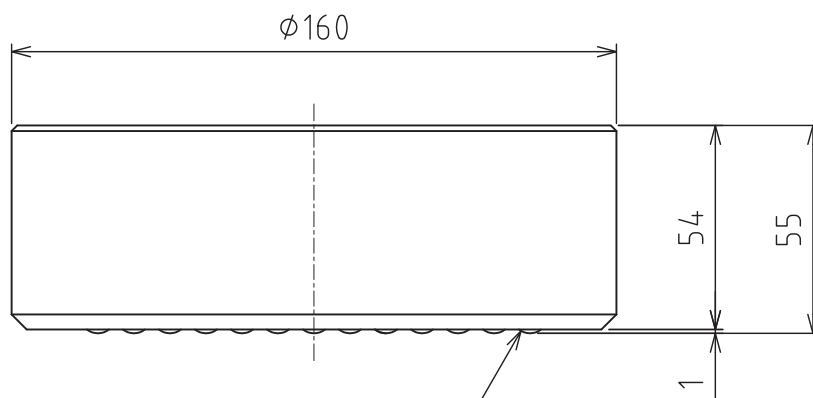
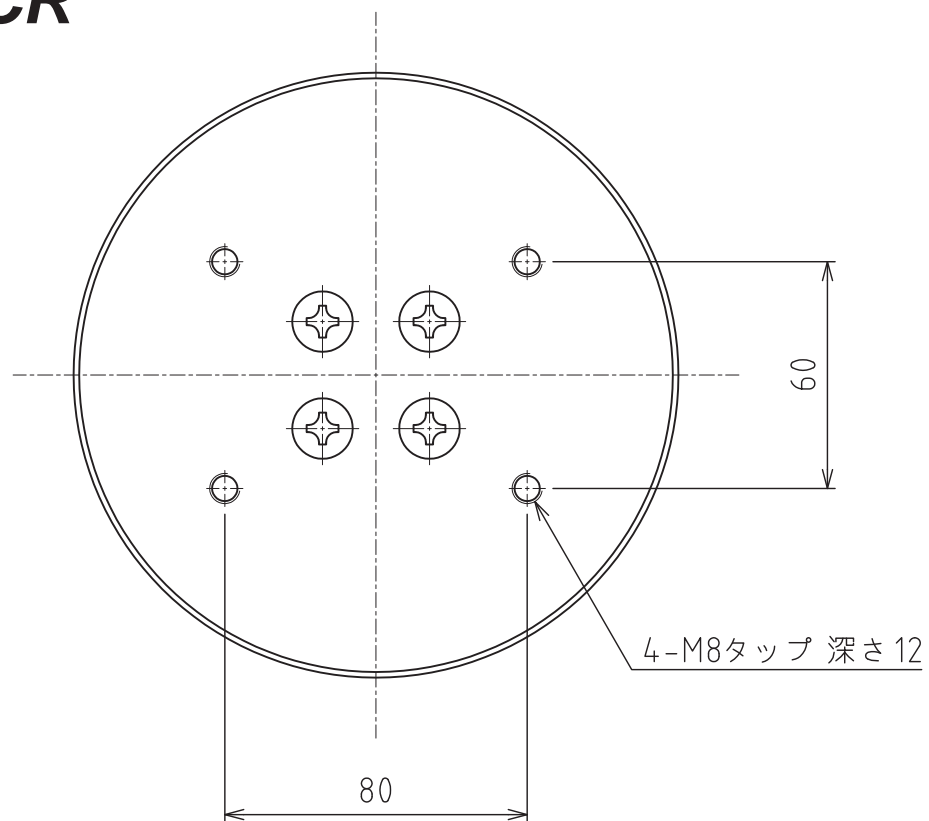


AWS-8-CR



3/8"ステンレス球
(D=9.525)(SUS440C)

クリーンパック包装

許容荷重：78400N (8000kgf)

自重：7000g