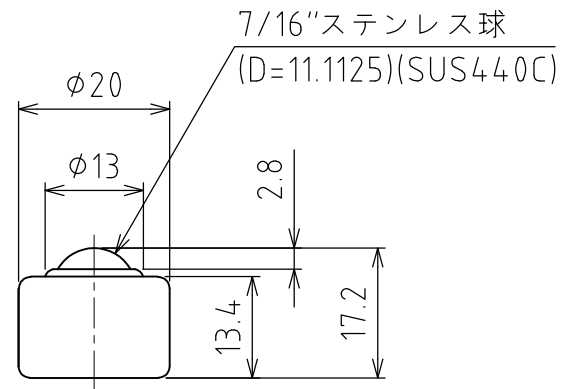
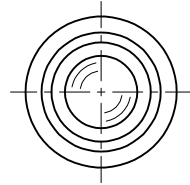


# CS-3S



スプリング沈みシロ : 1.8mm  
取り付け強さ : 49N(5kgf)  
最大強さ : 68N(7kgf)

許容荷重 : 49N(5kgf)  
自重 : 18g