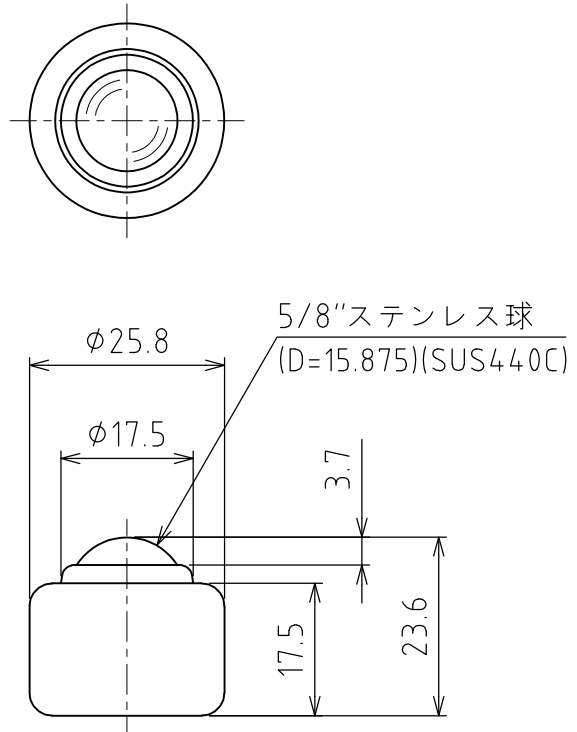


CS-5S



スプリング沈みシロ : 2mm
取り付け強さ : 78N(8kgf)
最大強さ : 107N(11kgf)

許容荷重 : 78N(8kgf)
自重 : 37g