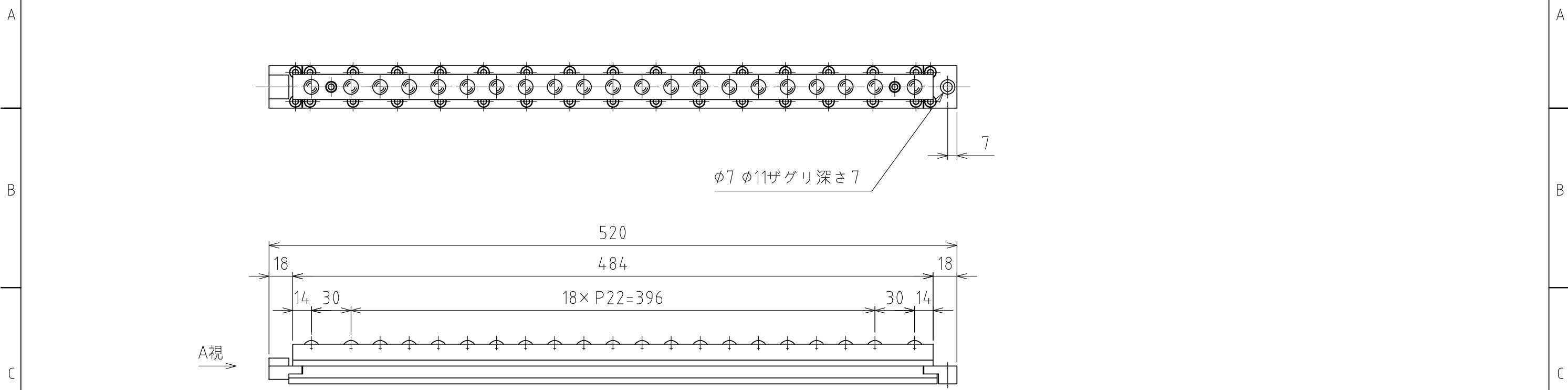
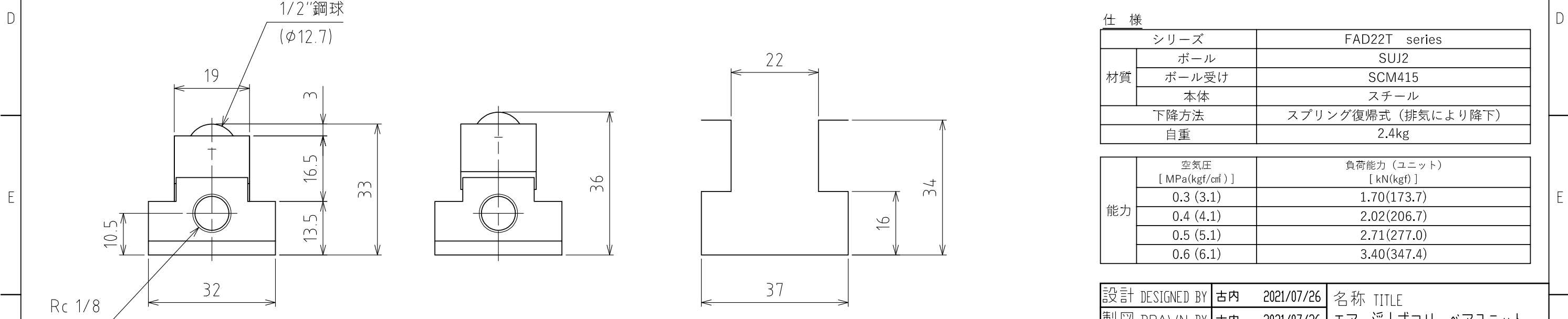


1 2 3 4 5 6 7 8



φ7 φ11ザグリ深さ7

A視



A矢視図

浮上時

T溝寸法

仕様

シリーズ	FAD22T series	
材質	ボール	SUJ2
	ボール受け	SCM415
	本体	スチール
下降方法	スプリング復帰式 (排気により降下)	
自重	2.4kg	

能力	空気圧 [MPa(kgf/cm ²)]	負荷能力 (ユニット) [kN(kgf)]
	0.3 (3.1)	1.70(173.7)
	0.4 (4.1)	2.02(206.7)
	0.5 (5.1)	2.71(277.0)
	0.6 (6.1)	3.40(347.4)

設計 DESIGNED BY	古内	2021/07/26	名称 TITLE
製図 DRAWN BY	古内	2021/07/26	
検図 CHECKED BY	技術部 坂根	承認 APPROVED BY	技術部 花村
尺度 SCALE	1:3	サイズ SIZE	A3
第三角法			外形図
			標準品
			図面番号 DRAWING NO. SD-00331-F01
			変更回数 REV.MARK

1 2 3 4 5 6 7 8