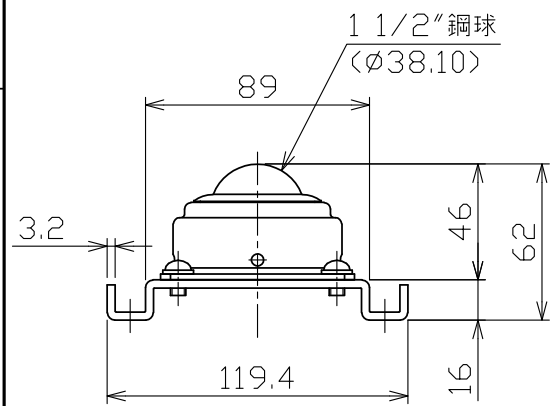
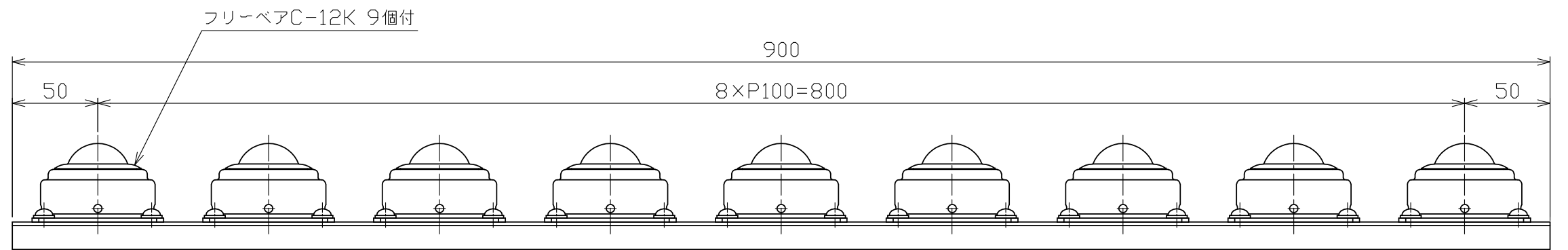
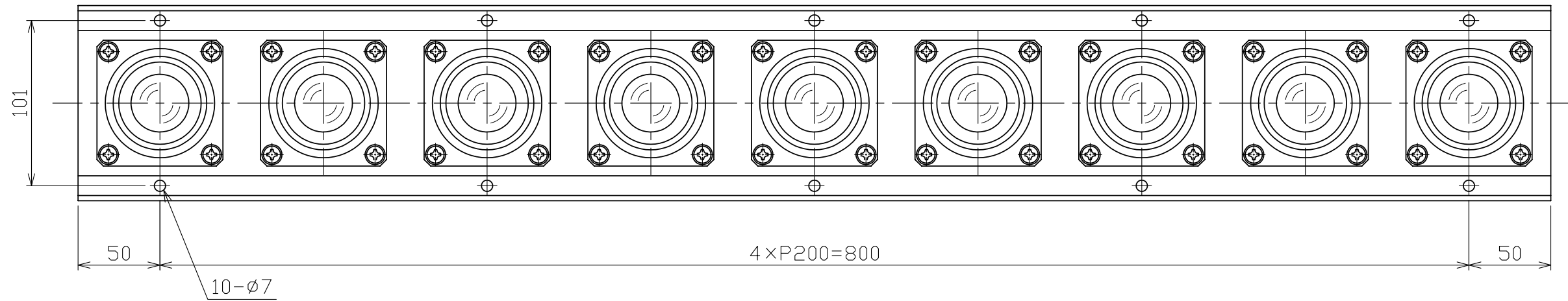


- 真直度
- ▭ 平面度
- 真円度
- ∅ 円筒度
- // 平行度
- ⊥ 直角度
- ∠ 傾斜度
- ⊕ 位置度
- ◎ 同軸度
- ≡ 対称度
- ↻ 周振れ
- ↻ 全振れ



自重 8.2Kg  
フリーベア C-12K 9個付

許容差指示のない0.5mm未満の寸法は基準寸法0.5mm以上3mm以下の許容差を適用する

|                        |             |                  |               |
|------------------------|-------------|------------------|---------------|
| 公差方式                   | JIS B 0024  | 普通公差             | JIS B 0419-mK |
| 製図 DRAWN BY            | 新村 07,12,21 | 名称               | TITLE         |
| 検図 CHECKED BY          | 古内 07,12,21 |                  | フリーベアユニット     |
| 承認 APPROVED BY         | 浜田 07,12,21 |                  | FU-12K-9 標準品  |
| 尺度 SCALE               | 1:3         | サイズ SIZE         | A3            |
| 第三角法                   |             |                  | 外形図           |
| 株式会社<br>フリーベア コーポレーション |             | 図面番号 DRAWING NO. | SFU12001-F02  |
|                        |             | 変更回数             | REV.MARK      |