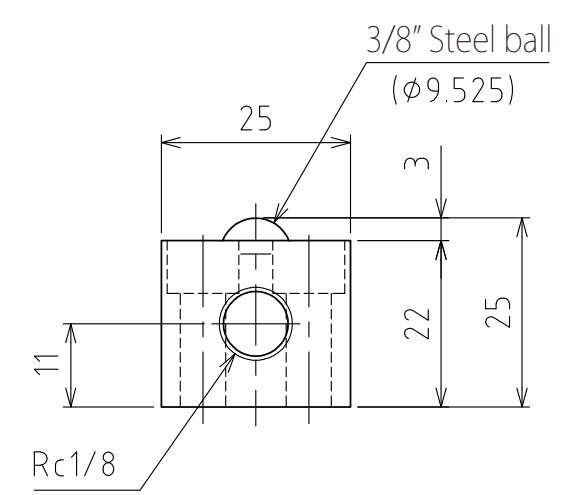
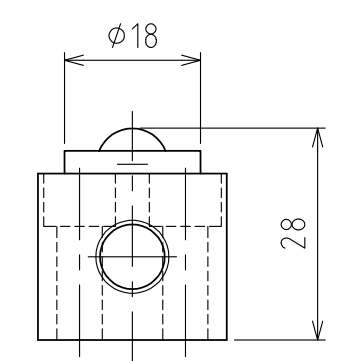


2-φ6 Ø9.5 Countersink Depth 7

A-direction  
→

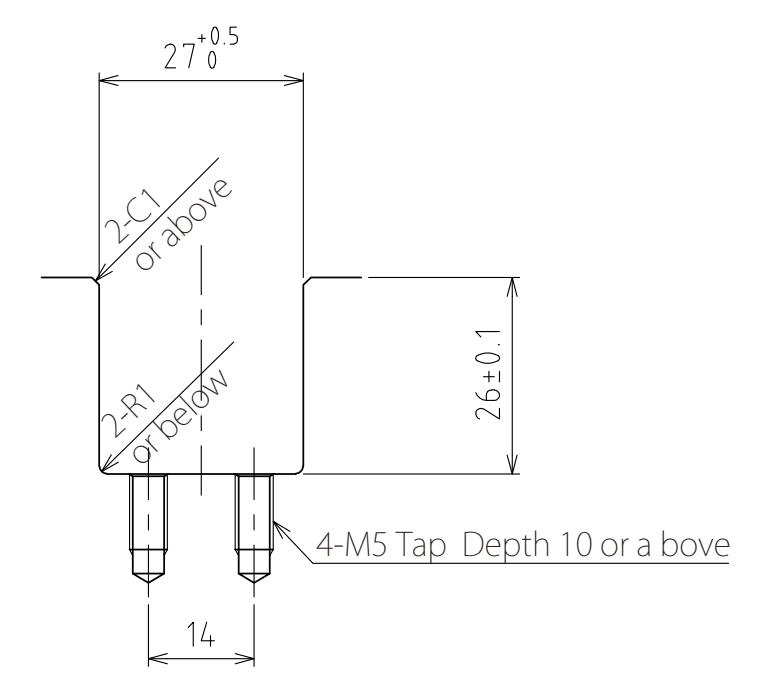


View A



Rising  
(stroke 3mm)

(Scale 1:1)



Recommended groove dimensions

spec

Series	AFU-2525 series	
Freebear	16pcs	
Material	Ball	SUJ2
	Ball seat	SCM415
	Body	Steel
Weight	1.8kg	

Capacity	Air pressure [ MPa(kgf/cm <sup>2</sup> ) ]	Load capacity (Unit) [ kN(kgf) ]	Load capacity (One freebear) [ kN(kgf) ]
	0.3 (3.1)	1.12(114.4)	0.07(7.2)
	0.4 (4.1)	1.44(147.2)	0.09(9.2)
	0.5 (5.1)	1.92(196.8)	0.12(12.3)
	0.6 (6.1)	2.24(228.8)	0.14(14.3)

設計 DESIGNED BY	古内	2021/07/27	名称 TITLE Pneumatically Actuated freebear unit
製図 DRAWN BY	古内	2021/07/27	
検閲 CHECKED BY	技術部 坂根	承認 APPROVED BY	技術部 花村
尺度 SCALE	1:2	サイズ SIZE	A3
第三角法			☉
			図面番号 DRAWING NO. SD-00257-F02
			変更回数 REV.MARK



図面番号 DRAWING NO.  
SD-00257-F02

変更回数 REV.MARK