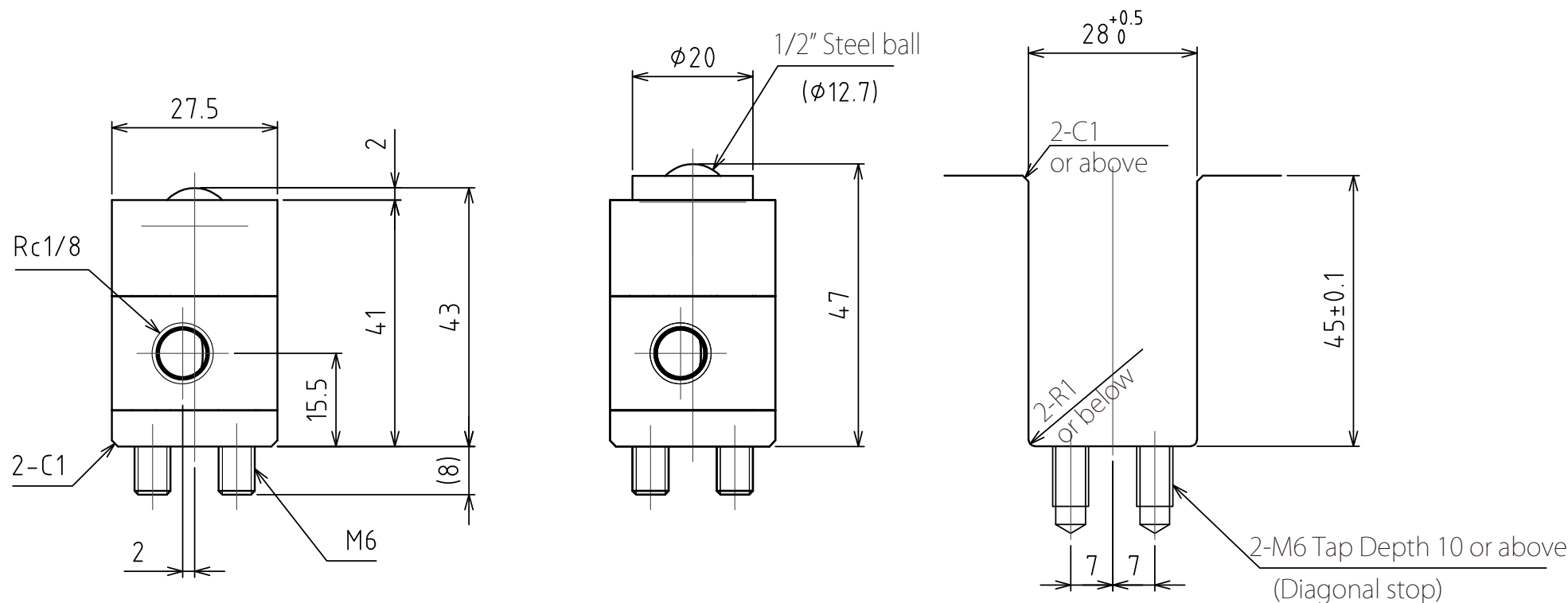
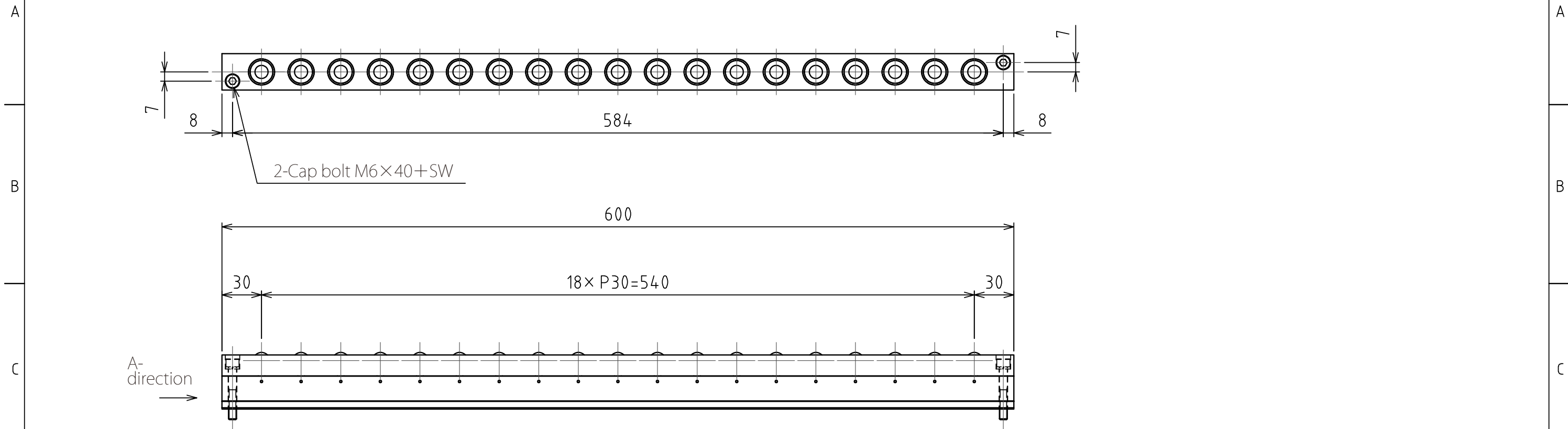


1 2 3 4 5 6 7 8



(Scale 1:1)

spec

Series	AFU-2743W series	
Freebear	19pcs	
Material	Ball	SUJ2
	Ball seat	SCM415
	Body	Steel
Weight	4.7kg	

Capacity	Air pressure [MPa(kgf/cm ²)]	Load capacity (Unit) [kN(kgf)]	Load capacity (One freebear) [kN(kgf)]
	0.3 (3.1)	3.63(370.5)	0.19(19.5)
	0.4 (4.1)	4.84(494.0)	0.25(26.0)
	0.5 (5.1)	6.14(627.0)	0.32(33.0)
	0.6 (6.1)	7.26(741.0)	0.38(39.0)

設計 DESIGNED BY	古内	2021/07/27	名称 TITLE
製図 DRAWN BY	古内	2021/07/27	
検図 CHECKED BY	坂根	21.11.11	AFU-2743W-19-600
承認 APPROVED BY	花村	21.11.16	
尺度 SCALE	1:3	サイズ SIZE	A3
第三角法			変更回数
FREEBEAR			REV MARK

1 2 3 4 5 6 7 8