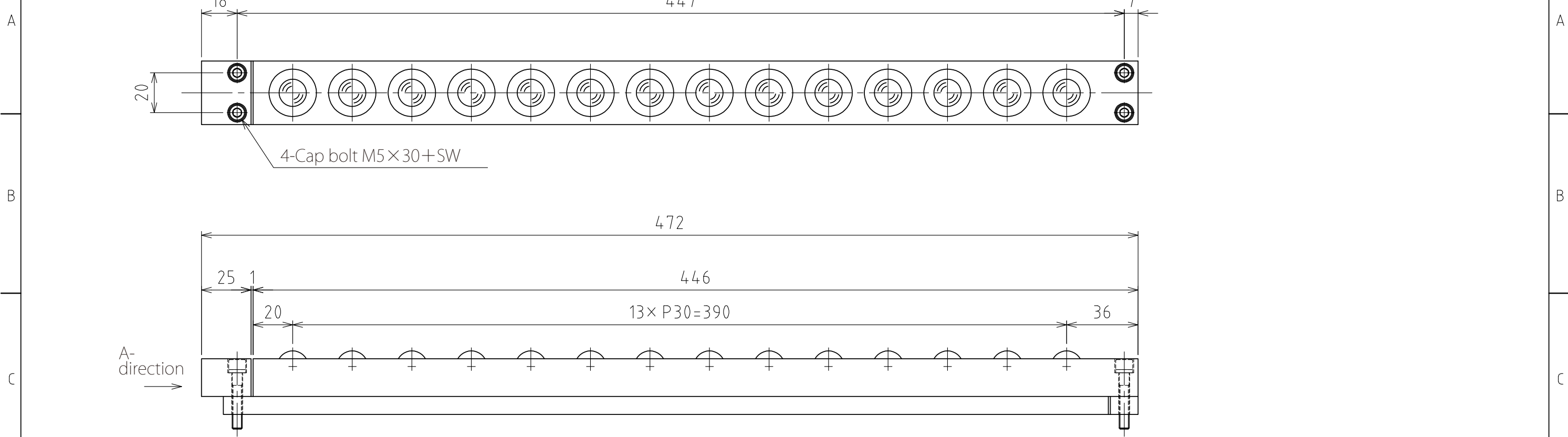
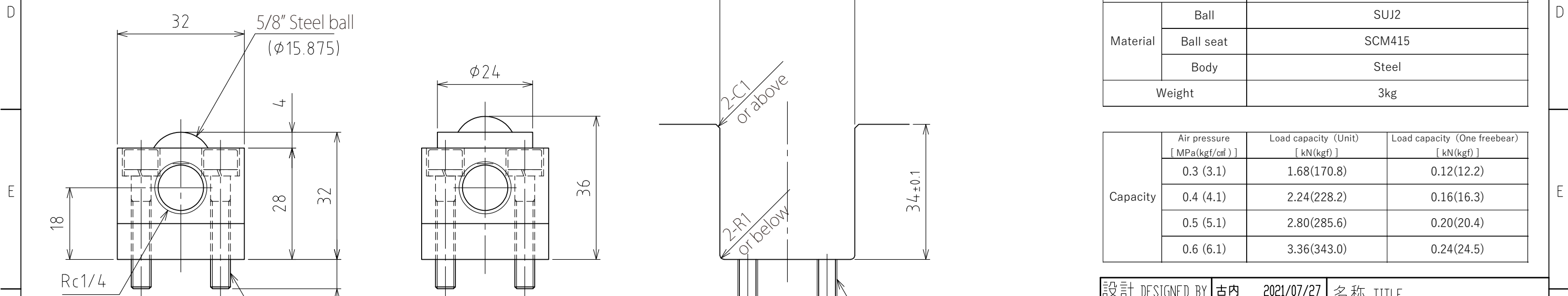


1 2 3 4 5 6 7 8



4-Cap bolt M5×30+SW

A-direction  
→



View A

Rising  
(stroke 4mm)

Recommended groove dimensions

(Scale 1:1)

spec

Series	AFU-3232series	
Freebear	14pcs	
Material	Ball	SUJ2
	Ball seat	SCM415
	Body	Steel
Weight	3kg	

Capacity	Air pressure [ MPa(kgf/cm <sup>2</sup> ) ]	Load capacity (Unit) [ kN(kgf) ]	Load capacity (One freebear) [ kN(kgf) ]
	0.3 (3.1)	1.68(170.8)	0.12(12.2)
0.4 (4.1)	2.24(228.2)	0.16(16.3)	
0.5 (5.1)	2.80(285.6)	0.20(20.4)	
0.6 (6.1)	3.36(343.0)	0.24(24.5)	

設計 DESIGNED BY	古内	2021/07/27	名称 TITLE Pneumatically Actuated freebear unit
製図 DRAWN BY	古内	2021/07/27	
検閲 CHECKED BY	技術部 坂根	承認 APPROVED BY	技術部 花村
尺度 SCALE	1:2	サイズ SIZE	A3
第三角法			AFU-3232-4P-14
			図面番号 DRAWING NO. SD-01275-F01
			変更回数 REV.MARK

1 2 3 4 5 6 7 8