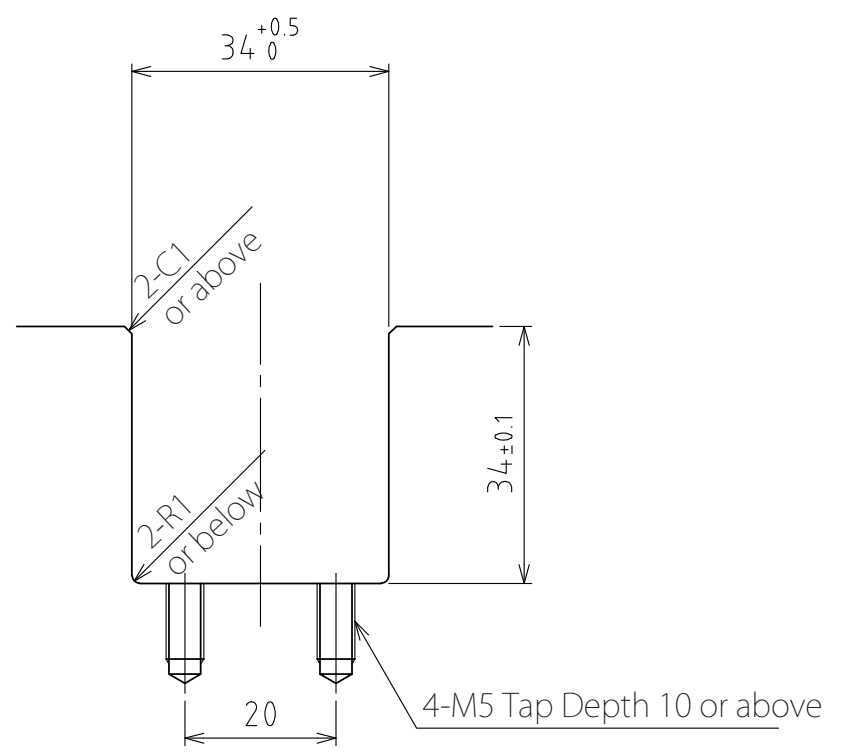
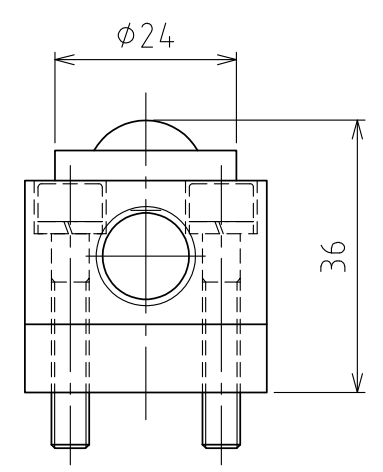
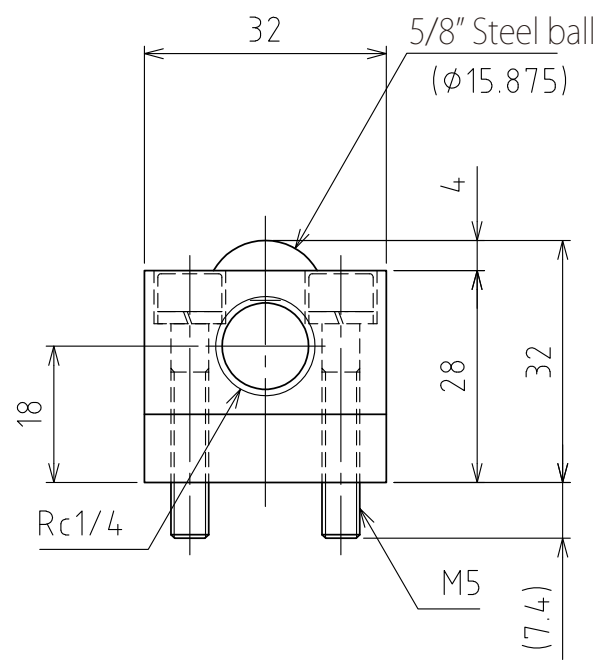
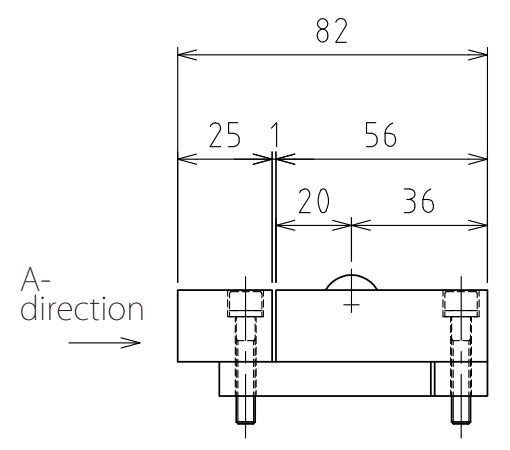
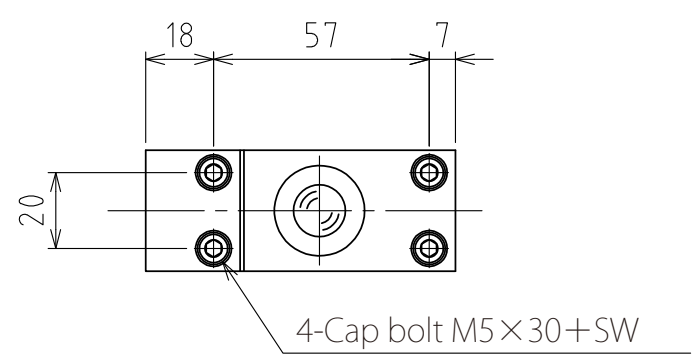


1 2 3 4 5 6 7 8

A  
B  
C  
D  
E  
F

A  
B  
C  
D  
E  
F



Rising  
(stroke 4mm)  
  
(Scale 1:1)

Recommended groove dimensions

spec

Series	AFU-3232series	
Freebear	1pcs	
Material	Ball	SUJ2
	Ball seat	SCM415
	Body	Steel
Weight	0.5kg	

Capacity	Air pressure [ MPa(kgf/cm <sup>2</sup> ) ]	Load capacity (Unit) [ kN(kgf) ]	Load capacity (One freebear) [ kN(kgf) ]
	0.3 (3.1)	0.12(12.2)	0.12(12.2)
0.4 (4.1)	0.16(16.3)	0.16(16.3)	
0.5 (5.1)	0.20(20.4)	0.20(20.4)	
0.6 (6.1)	0.24(24.5)	0.24(24.5)	

設計 DESIGNED BY	古内	2021/07/27	名称 TITLE Pneumatically Actuated freebear unit
製図 DRAWN BY	古内	2021/07/27	
検図 CHECKED BY	技術部 坂根	承認 APPROVED BY	技術部 花村
尺度 SCALE	1:2	サイズ SIZE	A3
第三角法			AFU-3232-4P-1
			図面番号 DRAWING NO. SD-01262-F01 変更回数 REV.MARK 回数

1 2 3 4 5 6 7 8