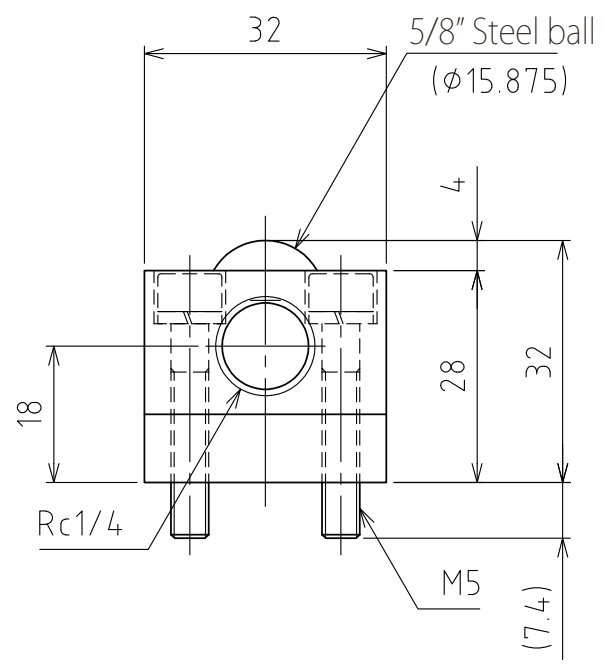
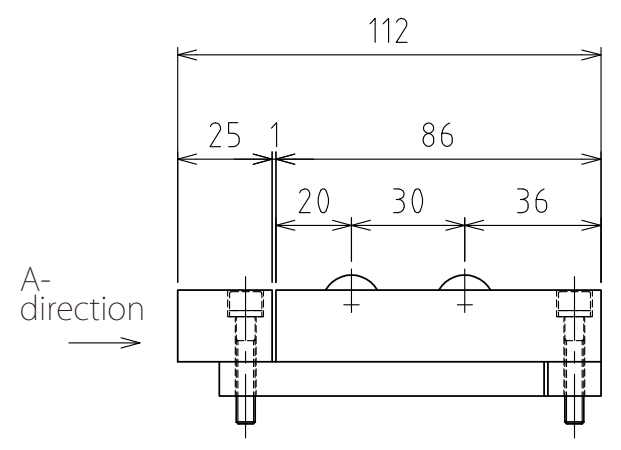
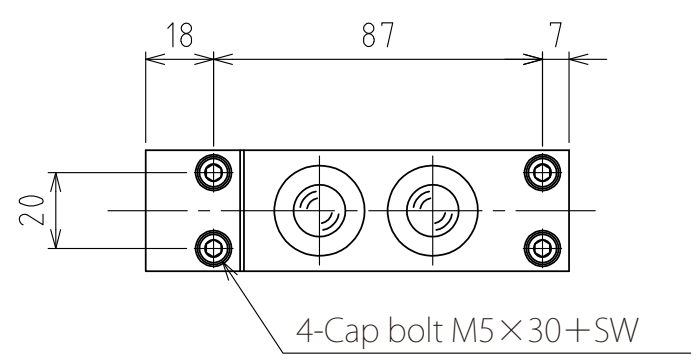


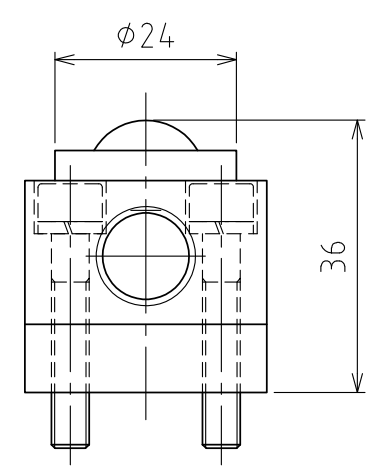
1 2 3 4 5 6 7 8

A  
B  
C  
D  
E  
F

A  
B  
C  
D  
E  
F

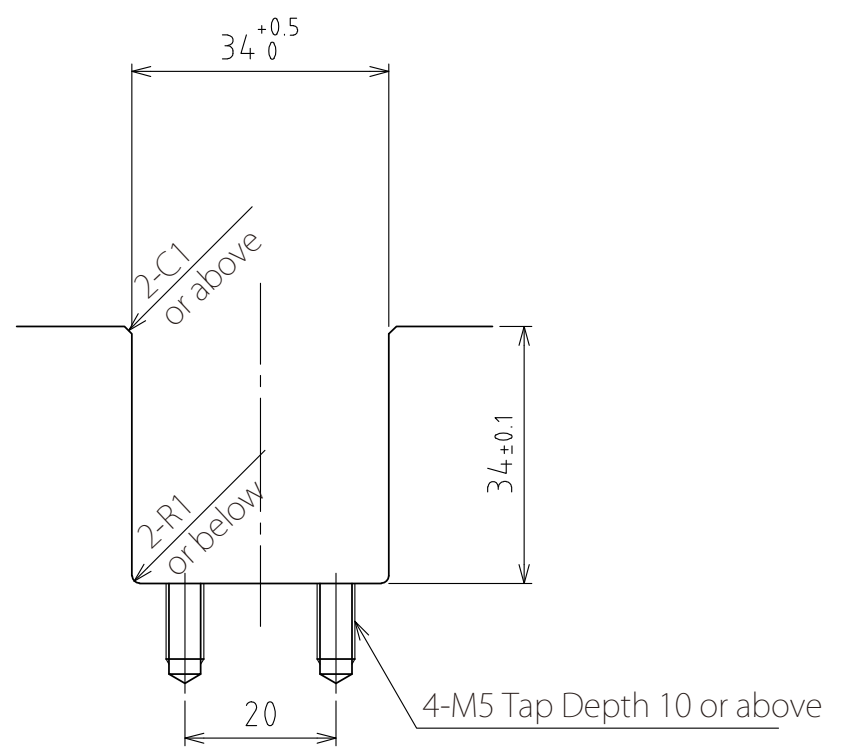


View A



Rising (stroke 4mm)

(Scale 1:1)



Recommended groove dimensions

spec

Series	AFU-3232series	
Freebear	2pcs	
Material	Ball	SUJ2
	Ball seat	SCM415
	Body	Steel
Weight	0.7kg	

Capacity	Air pressure [MPa(kgf/cm <sup>2</sup> )]	Load capacity (Unit) [kN(kgf)]	Load capacity (One freebear) [kN(kgf)]
	0.3 (3.1)	0.24(24.4)	0.12(12.2)
	0.4 (4.1)	0.32(32.6)	0.16(16.3)
	0.5 (5.1)	0.40(40.8)	0.20(20.4)
	0.6 (6.1)	0.48(49.0)	0.24(24.5)

設計 DESIGNED BY	古内	2021/07/27	名称 TITLE	Pneumatically Actuated freebear unit	
製図 DRAWN BY	古内	2021/07/27			
検図 CHECKED BY	技術部 坂根	21.11.14	承認 APPROVED BY	技術部 花村	AFU-3232-4P-2
尺度 SCALE	1:2	サイズ SIZE	A3		
第三角法			図面番号 DRAWING NO. SD-01263-F01		
FREEBEAR			変更回数 REV.MARK		

1 2 3 4 5 6 7 8