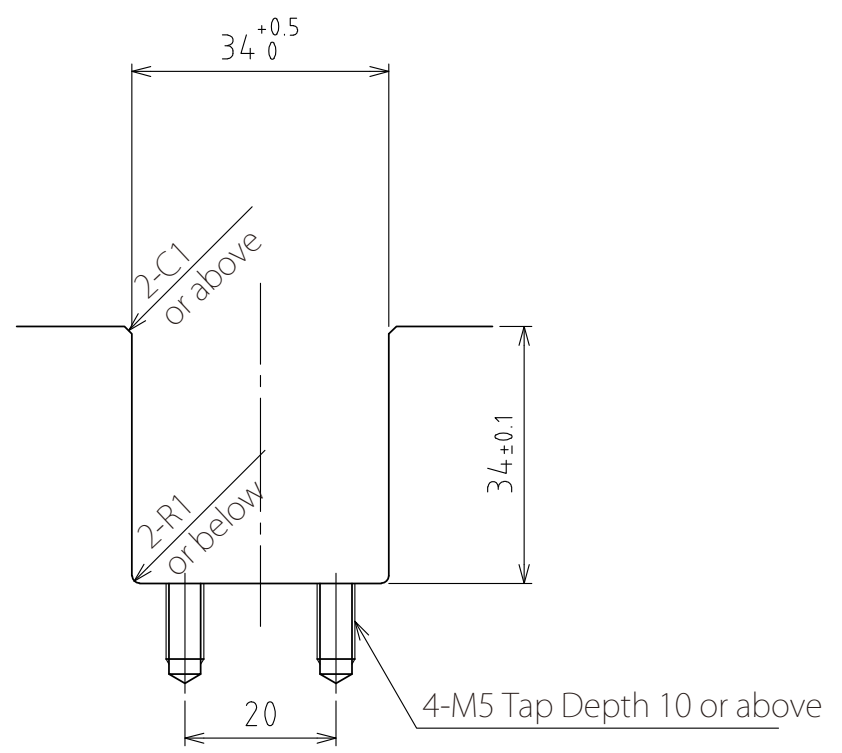
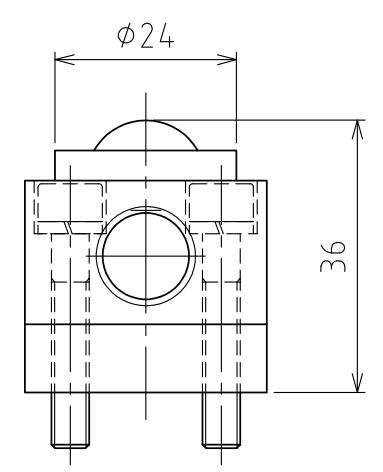
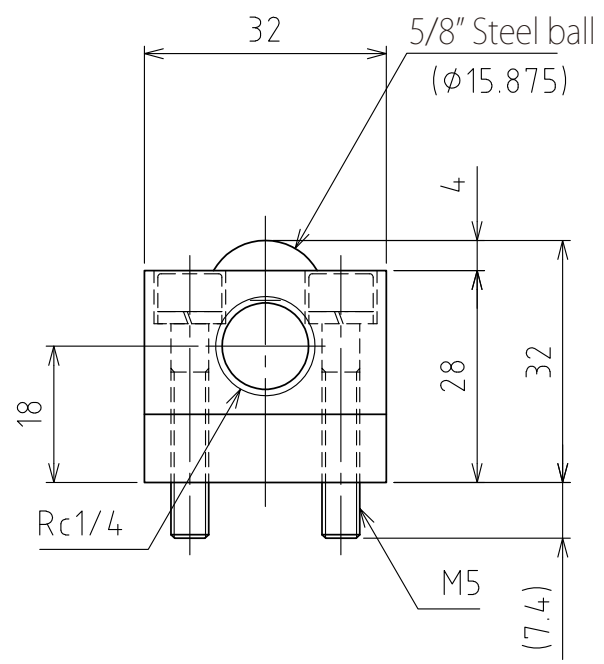
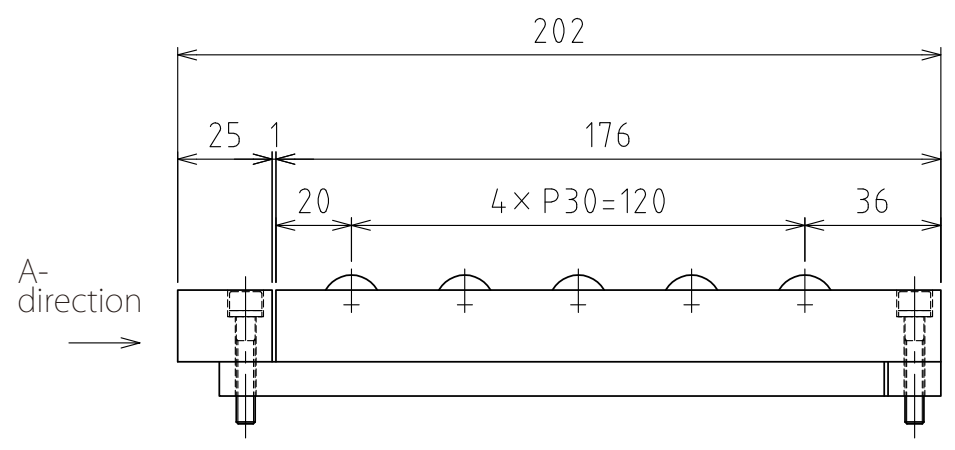
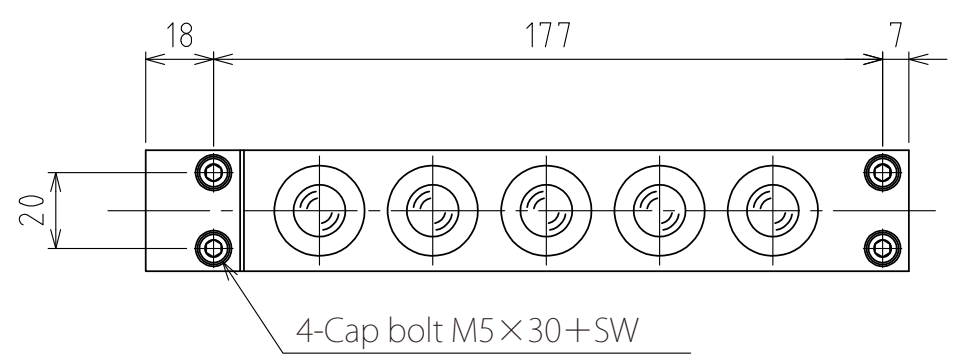


1 2 3 4 5 6 7 8

A
B
C
D
E
F

A
B
C
D
E
F



Rising (stroke 4mm)
(Scale 1:1)

Recommended groove dimensions

spec

Series	AFU-3232series	
Freebear	5pcs	
Material	Ball	SUJ2
	Ball seat	SCM415
	Body	Steel
Weight	1.3kg	

Capacity	Air pressure [MPa(kgf/cm ²)]	Load capacity (Unit) [kN(kgf)]	Load capacity (One freebear) [kN(kgf)]
	0.3 (3.1)	0.60(61.0)	0.12(12.2)
	0.4 (4.1)	0.80(81.5)	0.16(16.3)
	0.5 (5.1)	1.00(102.0)	0.20(20.4)
	0.6 (6.1)	1.20(122.5)	0.24(24.5)

設計 DESIGNED BY	古内 2021/07/27	名称 TITLE	Pneumatically Actuated freebear unit
製図 DRAWN BY	古内 2021/07/27		
検図 CHECKED BY	技術部 坂根 21.11.14	承認 APPROVED BY	技術部 花村 21.11.18
尺度 SCALE	1:2	サイズ SIZE	A3
第三角法		☉ ☐	
		図面番号 DRAWING NO.	変更回数 REV.MARK
		SD-01266-F01	

1 2 3 4 5 6 7 8