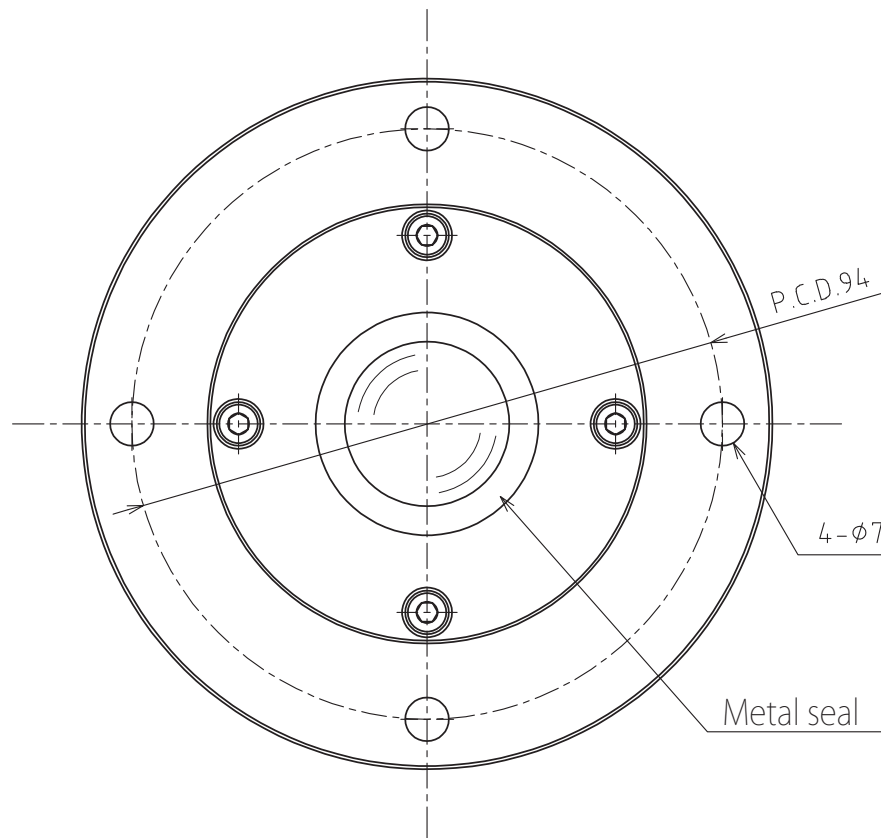
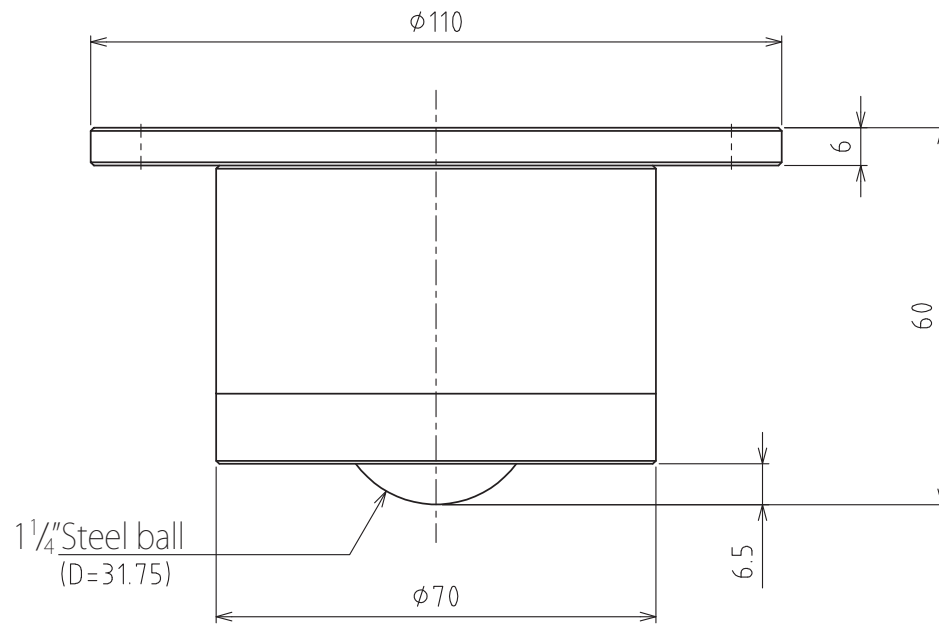


C-10D



Allowable load : 1470N(150kgf)
Max. load : 2940N(300kgf)
Weight : 1733g