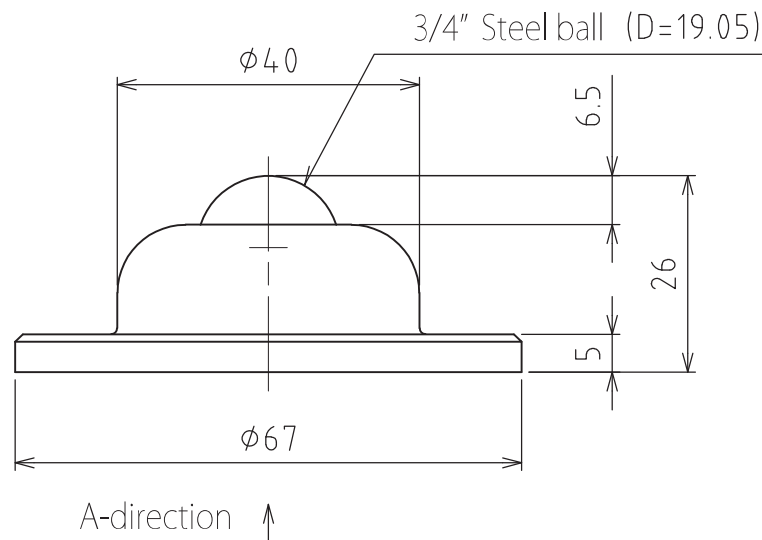
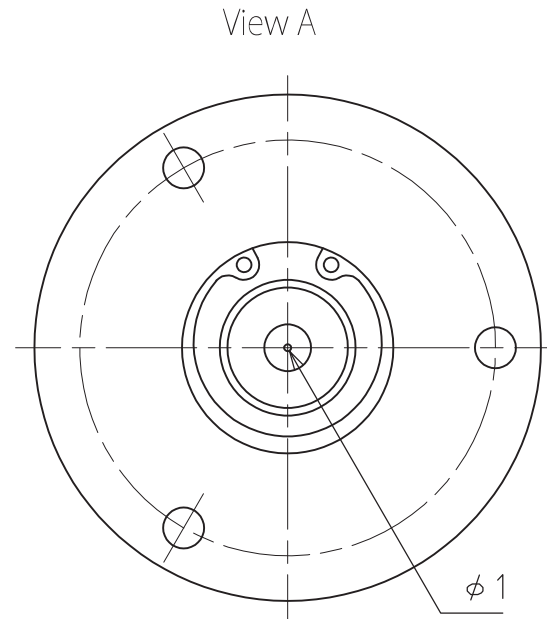
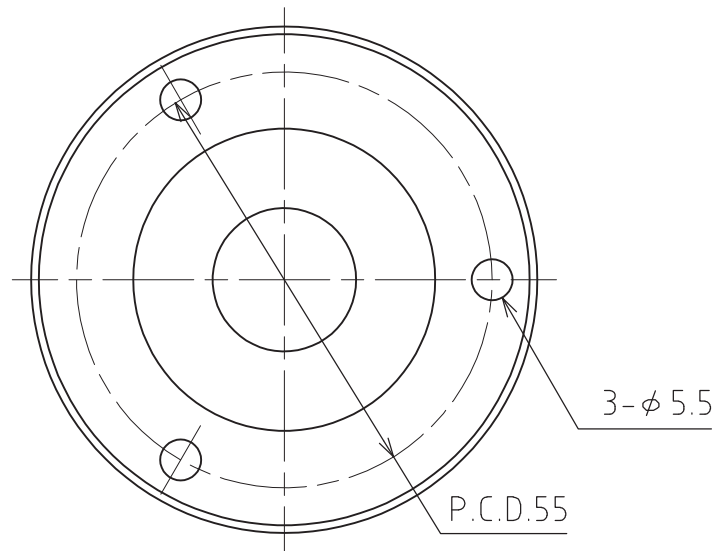


C-6HALV2



Allowable load : 588N(60kgf)
Max. load : 1176N(120kgf)
Weight : 132g