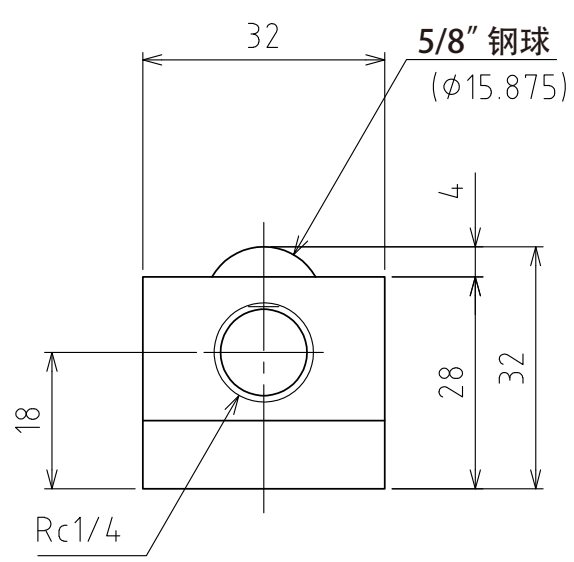
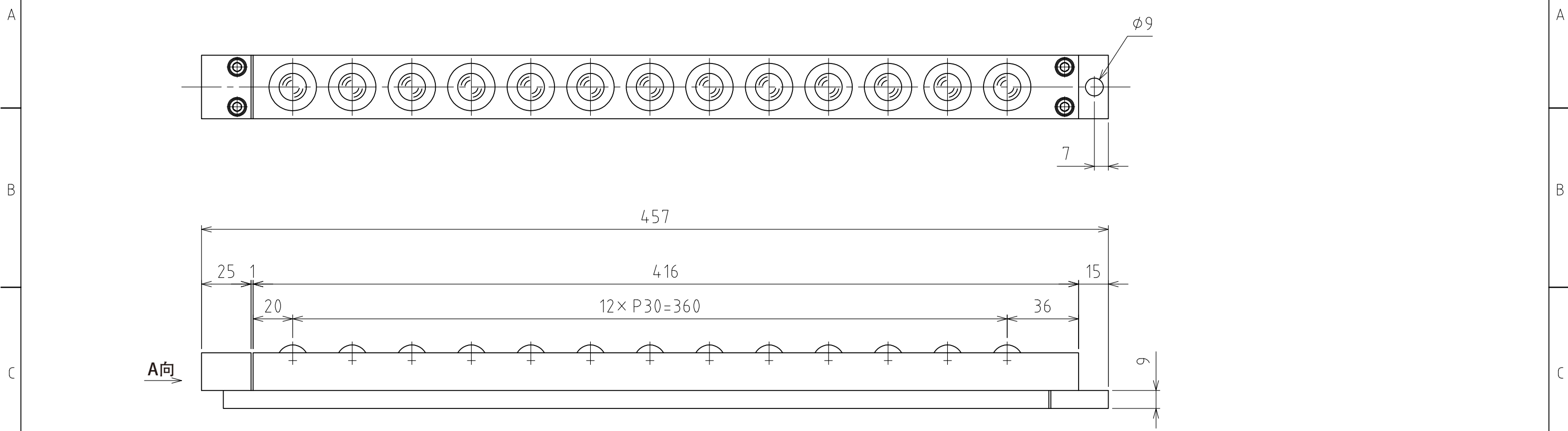
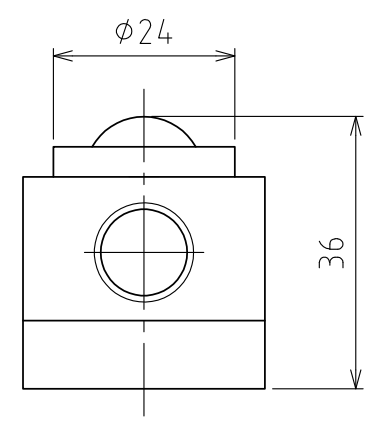


1 2 3 4 5 6 7 8

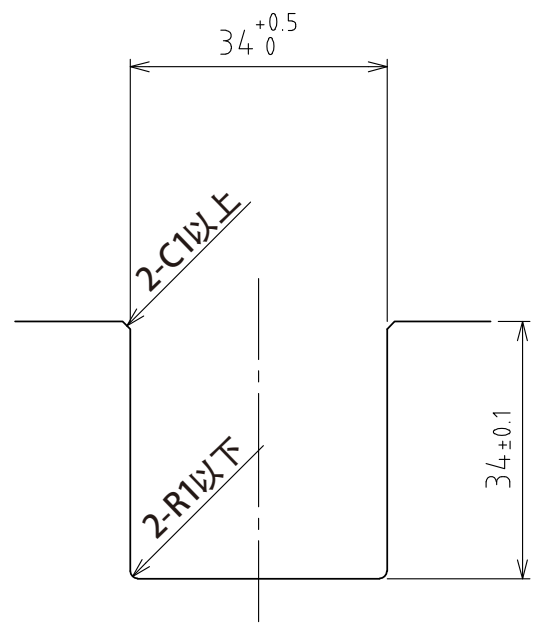


A视图



上浮时  
(行程4mm)

(尺度 1:1)



推荐的凹槽尺寸

规格

系列	AFU-3232series	
万向球	13 个	
材质	球	SUJ2
	球座	SCM415
	本体	钢
自重	2.8kg	

能力	空气压力 [ MPa(kgf/cm <sup>2</sup> ) ]	负荷能力(单元) [ kN(kgf) ]	负荷能力(万向球 1个) [ kN(kgf) ]
	0.3 (3.1)	1.56 (158.6)	0.12 (12.2)
0.4 (4.1)	2.08 (211.9)	0.16 (16.3)	
0.5 (5.1)	2.60 (265.2)	0.20 (20.4)	
0.6 (6.1)	3.12 (318.5)	0.24 (24.5)	

設計 DESIGNED BY 古内 2021/07/27

製図 DRAWN BY 古内 2021/07/27

検図 CHECKED BY

技術部 坂根 21.11.11

承認 APPROVED BY

技術部 花村 21.11.18

名称 TITLE

气浮式万向球单元

尺度 SCALE 1:2 サイズ SIZE A3

AFU-3232-13

第三角法



図面番号 DRAWING NO. SD-01256-F01

変更回数 REV.MARK

1 2 3 4 5 6 7 8