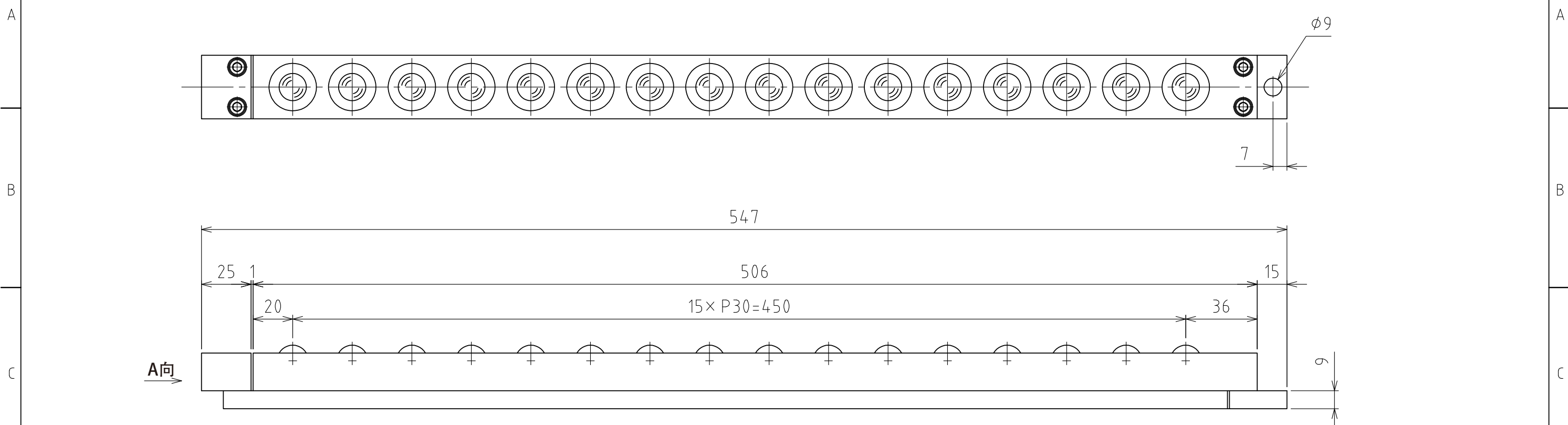
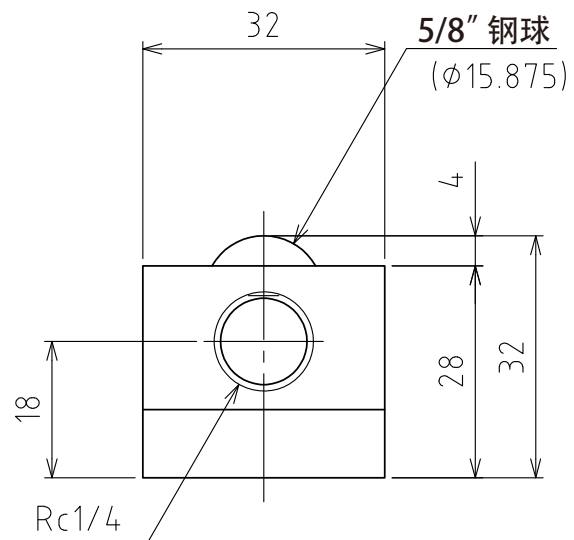


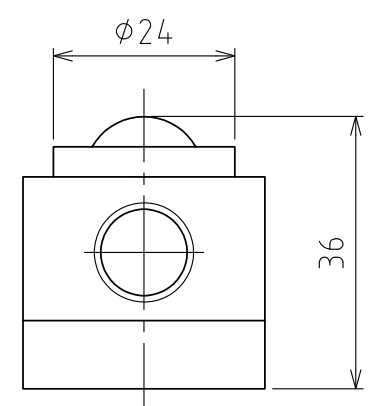
1 2 3 4 5 6 7 8



A向

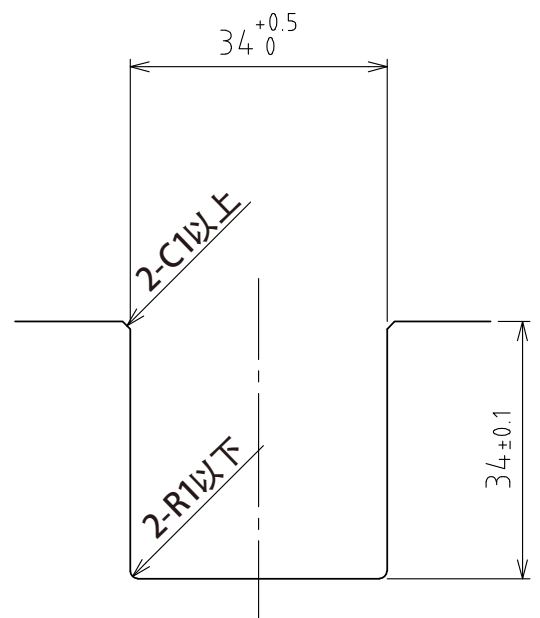


A视图



上浮时
(行程4mm)

(尺度 1:1)



推荐的凹槽尺寸

规格

系列	AFU-3232series	
万向球	16 个	
材质	球	SUJ2
	球座	SCM415
	本体	钢
自重	3.4kg	

能力	空气压力 [MPa(kgf/cm ²)]	负荷能力(单元) [kN(kgf)]	负荷能力(万向球 1个) [kN(kgf)]
	0.3 (3.1)	1.92(195.2)	0.12(12.2)
0.4 (4.1)	2.56(260.8)	0.16(16.3)	
0.5 (5.1)	3.20(326.4)	0.20(20.4)	
0.6 (6.1)	3.84(392.0)	0.24(24.5)	

設計 DESIGNED BY	古内	2021/07/27
製図 DRAWN BY	古内	2021/07/27
検図 CHECKED BY	坂根	21.11.11
承認 APPROVED BY	花村	21.11.18

名称 TITLE
气浮式万向球单元
AFU-3232-16

尺度 SCALE 1:2 サイズ SIZE A3
第三角法



図面番号 DRAWING NO. SD-01259-F01
変更回数 REV.MARK

1 2 3 4 5 6 7 8