

1 2 3 4 5 6 7 8

A

B

C

D

E

F

A

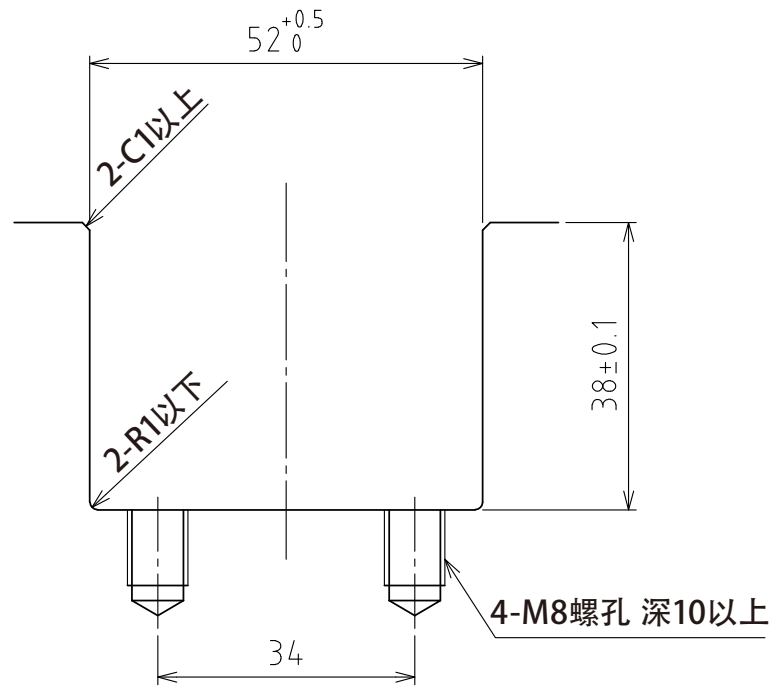
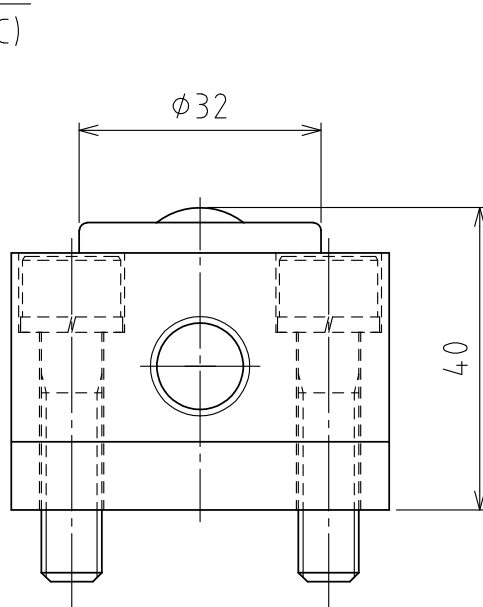
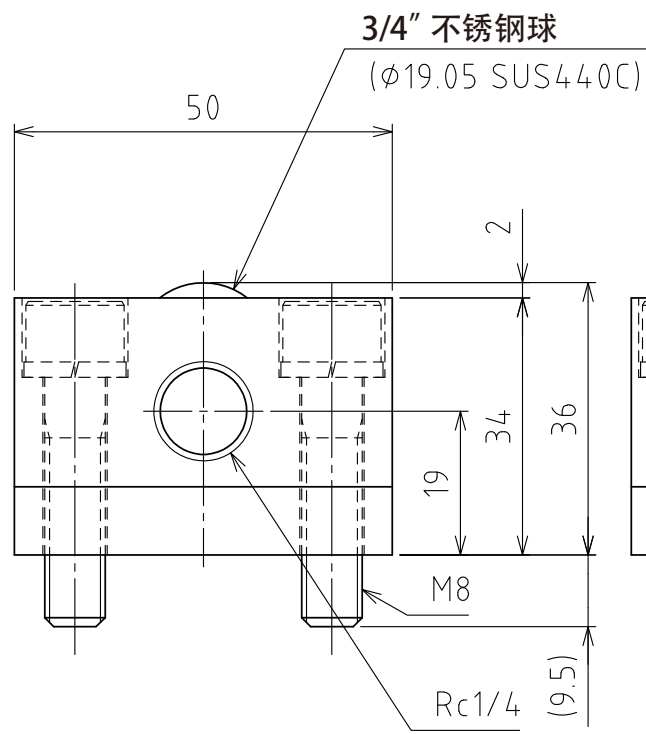
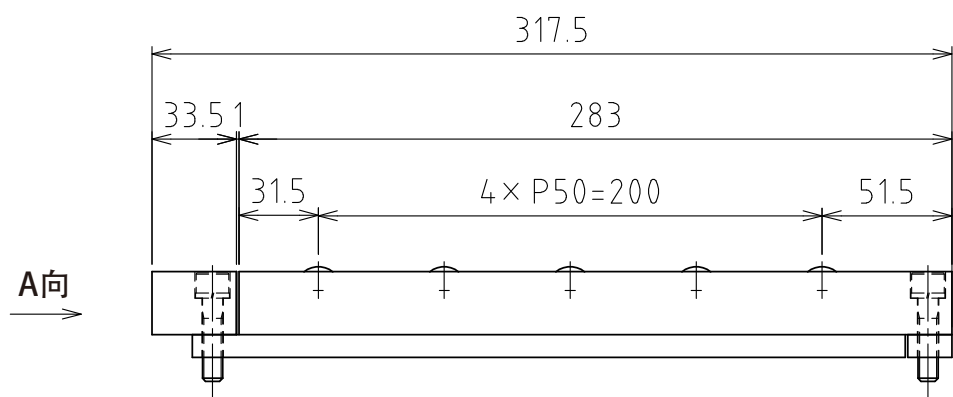
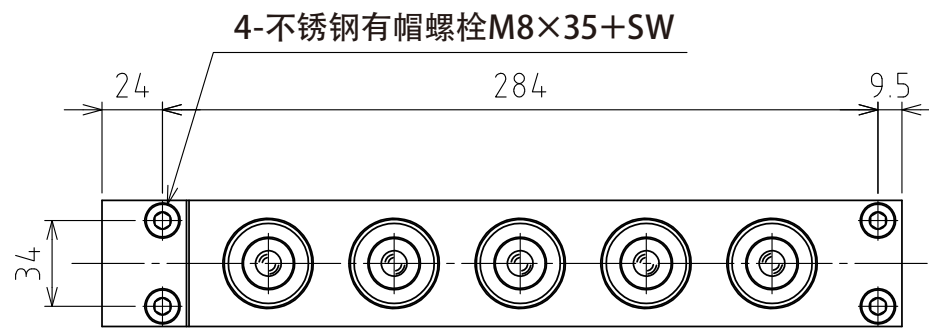
B

C

D

E

F



规格

系列	AFU-5036M series	
万向球	5 个	
材质	球	SUS440C
	球座	SUS440C
	本体	钢 (无电解镀镍)
自重	3.5kg	

能力	空气压力 [MPa (kgf/cm ²)]	负荷能力 (单元) [kN (kgf)]	负荷能力 (万向球 1个) [kN (kgf)]
	0.3 (3.1)	0.98 (99.4)	0.20 (19.9)
	0.4 (4.1)	1.20 (122.4)	0.24 (24.5)
	0.5 (5.1)	1.55 (158.1)	0.31 (31.6)
	0.6 (6.1)	1.95 (198.8)	0.39 (39.8)

设计 DESIGNED BY	古内	2021/07/28
製图 DRAWN BY	古内	2021/07/28
検图 CHECKED BY	坂根	21.11.18
承認 APPROVED BY	花村	21.11.26

名称 TITLE
气浮式万向球单元
AFU-5036M-4P-5

尺度 SCALE 1:3 サイズ SIZE A3
第三角法



図面番号 DRAWING NO. SD-01304-F01
変更回数 REV.MARK

1 2 3 4 5 6 7 8