

1 2 3 4 5 6 7 8

A

B

C

D

E

F

A

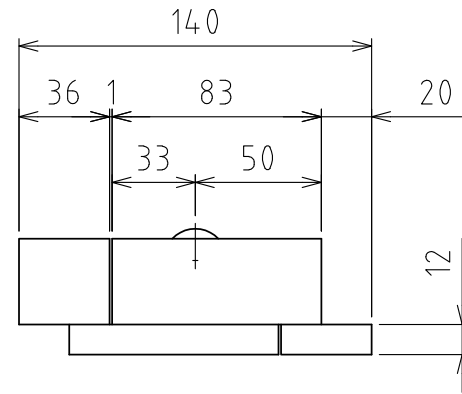
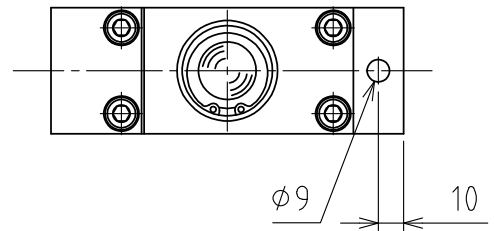
B

C

D

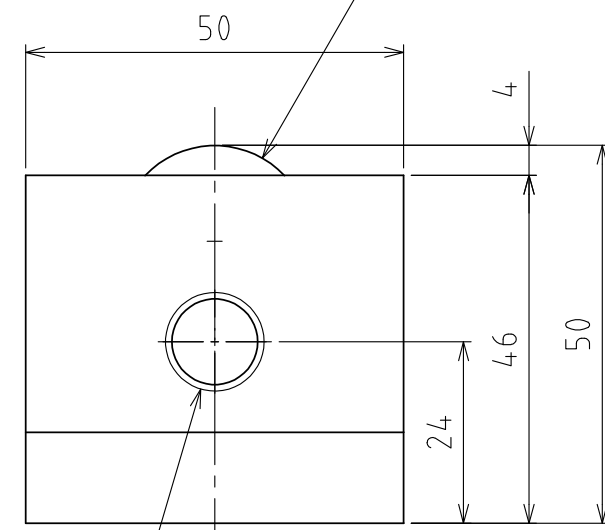
E

F

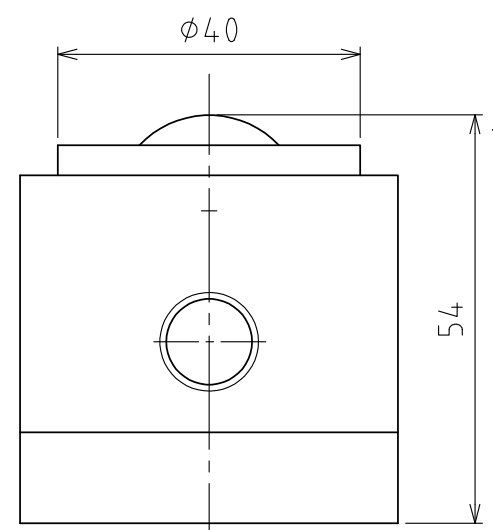


A向

1" 钢球
(φ25.4)

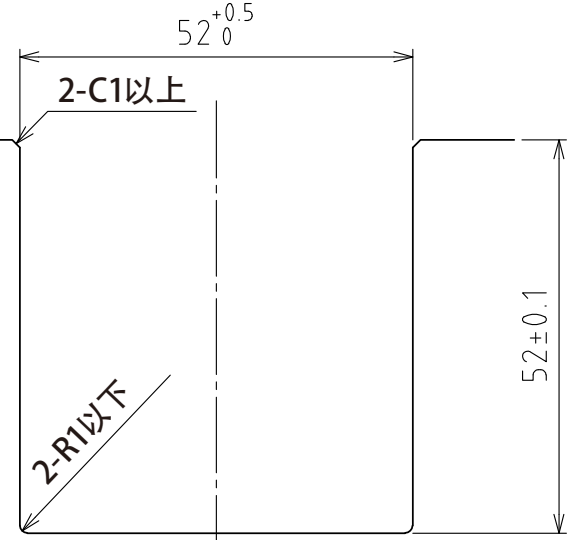


Rc1/4 A视图



上浮时
(行程4mm)

(尺度 1:1)



推荐的凹槽尺寸

规格

系列	AFU-5050 series	
万向球	1 个	
材质	球	SUJ2
	球座	SCM415
	本体	钢
自重	2kg	

能力	空气压力 [MPa (kgf/cm ²)]	负荷能力 (单元) [kN (kgf)]	负荷能力 (万向球 1个) [kN (kgf)]
	0.3 (3.1)	0.39 (39.3)	0.39 (39.3)
	0.4 (4.1)	0.51 (52.0)	0.51 (52.0)
	0.5 (5.1)	0.64 (65.3)	0.64 (65.3)
	0.6 (6.1)	0.77 (78.5)	0.77 (78.5)

設計 DESIGNED BY	古内	2021/07/29	名称 TITLE
製図 DRAWN BY	古内	2021/07/29	气浮式万向球单元 AFU-5050-1
検図 CHECKED BY	坂根	21.11.26	
承認 APPROVED BY	花村	21.11.26	
尺度 SCALE	1:3	サイズ SIZE	A3
第三角法			

	図面番号 DRAWING NO.	变更回数 REV.MARK
	SAU08516-F03	

1 2 3 4 5 6 7 8