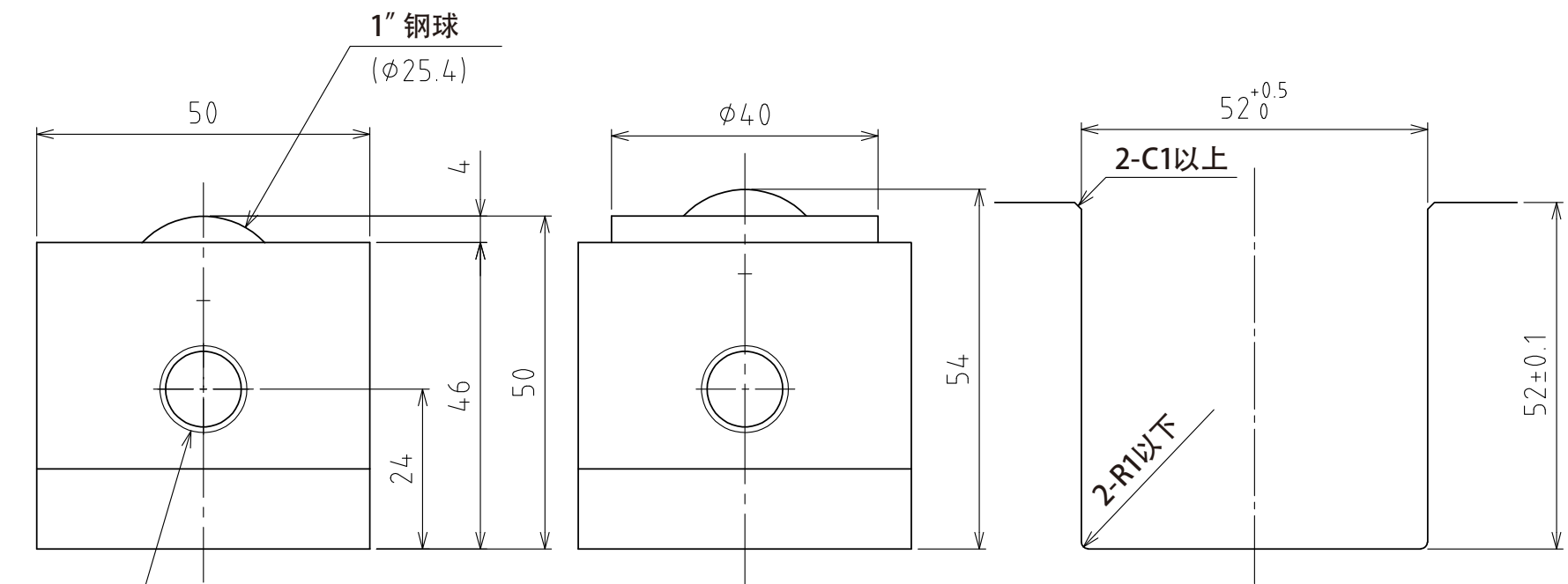
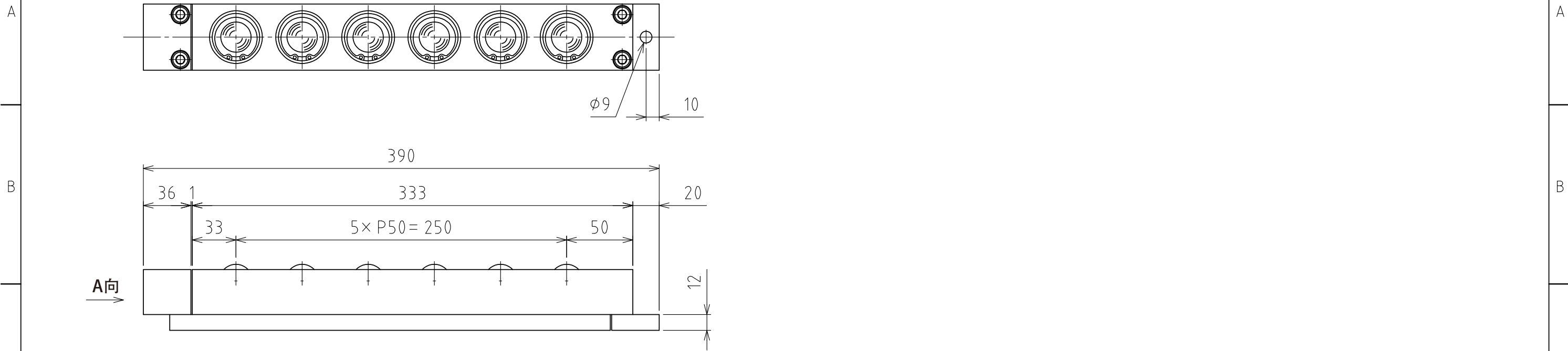


1 2 3 4 5 6 7 8



Rc1/4 A视图

上浮时  
(行程4mm)  
  
(尺度 1:1)

推荐的凹槽尺寸

规格

系列	AFU-5050 series	
万向球	6 个	
材质	球	SUJ2
	球座	SCM415
	本体	钢
自重	6.1kg	

能力	空气压力 [ MPa (kgf/cm <sup>2</sup> ) ]	负荷能力 (单元) [ kN (kgf) ]	负荷能力 (万向球 1个) [ kN (kgf) ]
	0.3 (3.1)	2.31 (235.6)	0.39 (39.3)
	0.4 (4.1)	3.06 (312.0)	0.51 (52.0)
	0.5 (5.1)	3.84 (391.6)	0.64 (65.3)
	0.6 (6.1)	4.62 (471.1)	0.77 (78.5)

設計 DESIGNED BY	古内	2021/07/29	名称 TITLE
製図 DRAWN BY	古内	2021/07/29	气浮式万向球单元
検図 CHECKED BY	坂根	21.11.26	
承認 APPROVED BY	花村	21.11.26	AFU-5050-6
尺度 SCALE	1:3	サイズ SIZE	
第三角法			図面番号 DRAWING NO.
			SAU08504-F05
			変更回数 REV.MARK

1 2 3 4 5 6 7 8