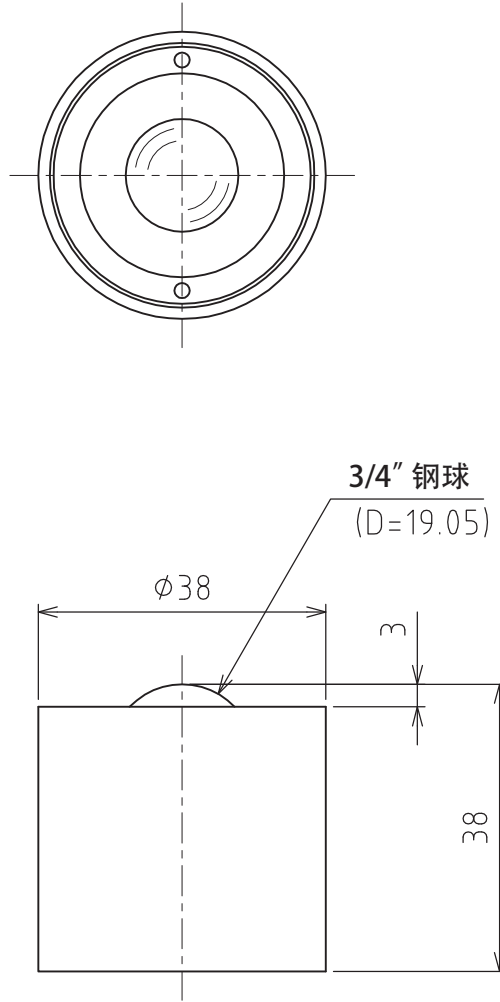


C-6HS



弹簧下沉余量： 2mm
安装强度： 490N(50kgf)
下沉2mm所需的强度： 736N(75kgf)

容许载荷： 490N(50kgf)
自重： 230g