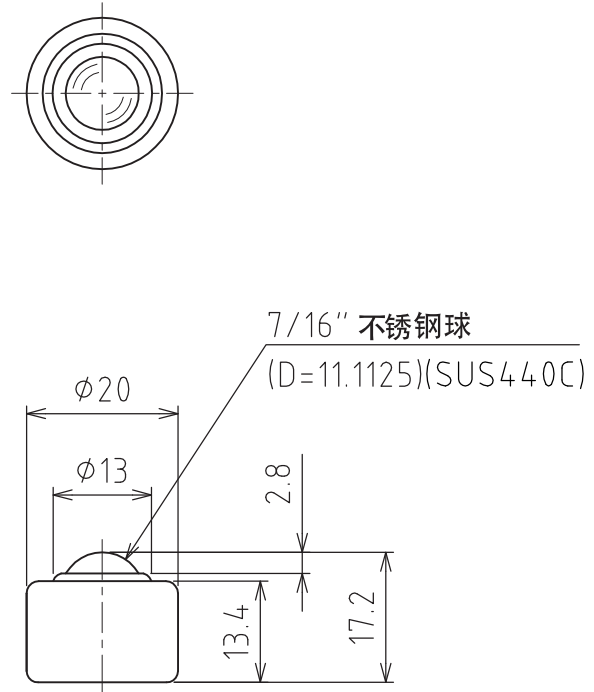


CS-3S



弹簧下沉余量：1.8mm

安装强度：49N(5kgf)

最大强度：68N(7kgf)

容许载荷：49N(5kgf)

自重：18g