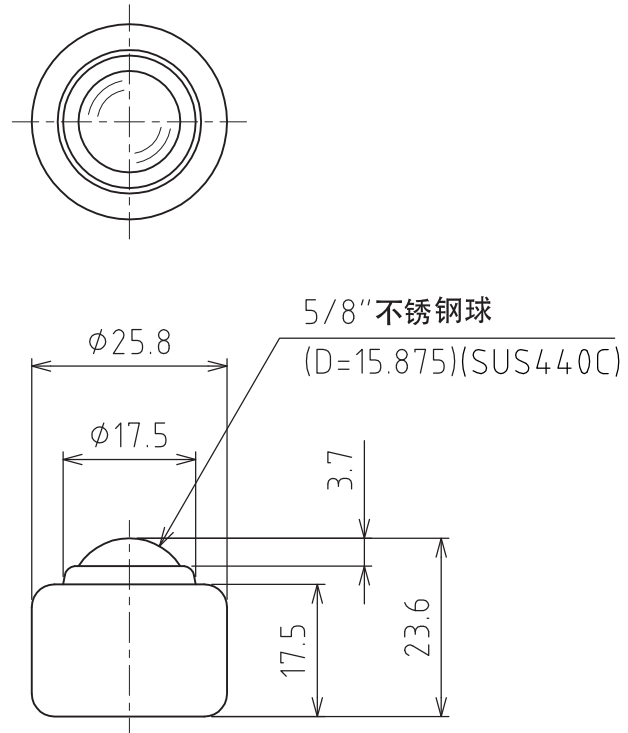


CS-5S



弹簧下沉余量： 2mm
安装强度： 78N(8kgf)
最大强度： 107N(11kgf)

容许载荷： 78N(8kgf)
自重： 37g