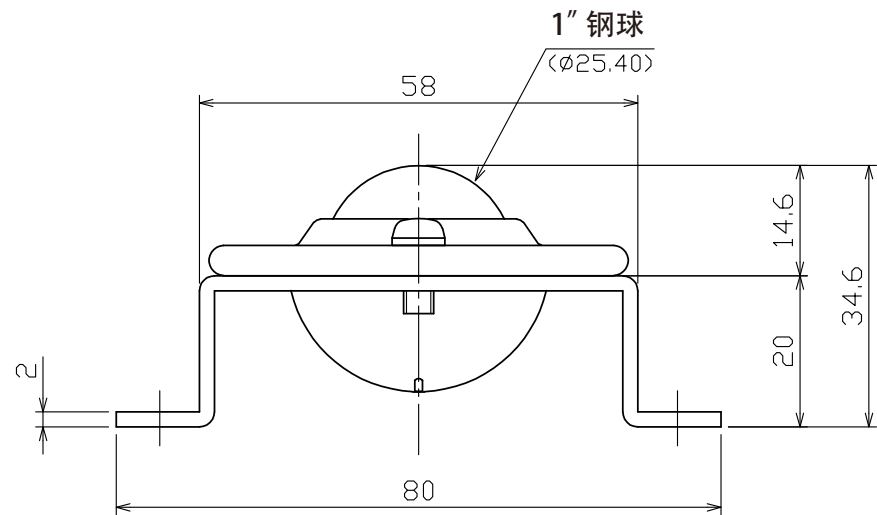
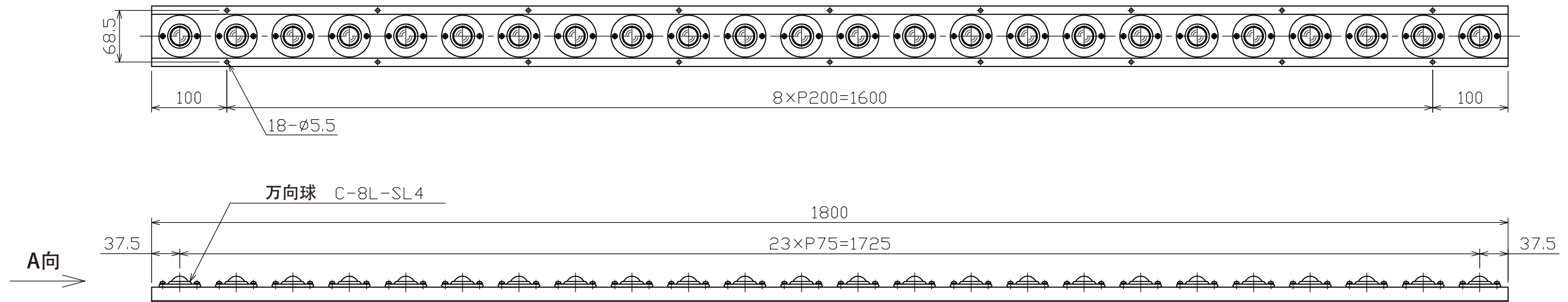


—	真直度
∇	平面度
○	真円度
⌒	円筒度
∥	平行度
⊥	直角度
∠	傾斜度
⊕	位置度
◎	同軸度
≡	対称度
↗	周振れ
↘	全振れ



A视图

(尺度 1:1)

万向球： C-8L-SL4 (24个)
自重： 6.0kg

公差方式 JIS B 0024	普通公差 JIS B 0419-mK
製図 DRAWN BY 酒井 09,01,06	名称 TITLE
検図 CHECKED BY 古内 09,01,06	万向球单元
承認 APPROVED BY 浜田 09,01,06	FU-18-75
尺度 SCALE 1:6	サイズ SIZE A3
第三角法	
	図面番号 DRAWING NO. SFU08004-F03
	変更回数 REV.MARK