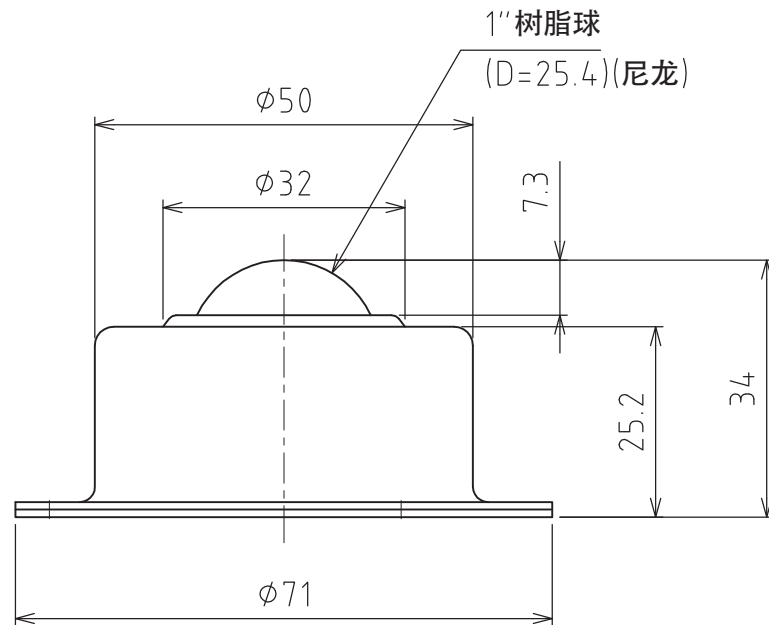
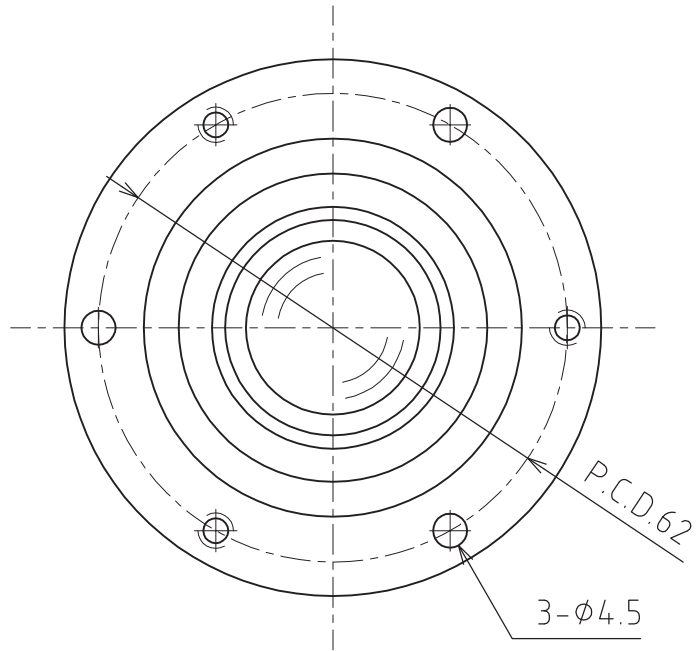


# P-8S



弹簧下沉余量： 2.5mm  
安装强度： 49N(5kgf)  
最大强度： 58.8N(6kgf)

容许载荷： 49N(5kgf)  
自重： 161g