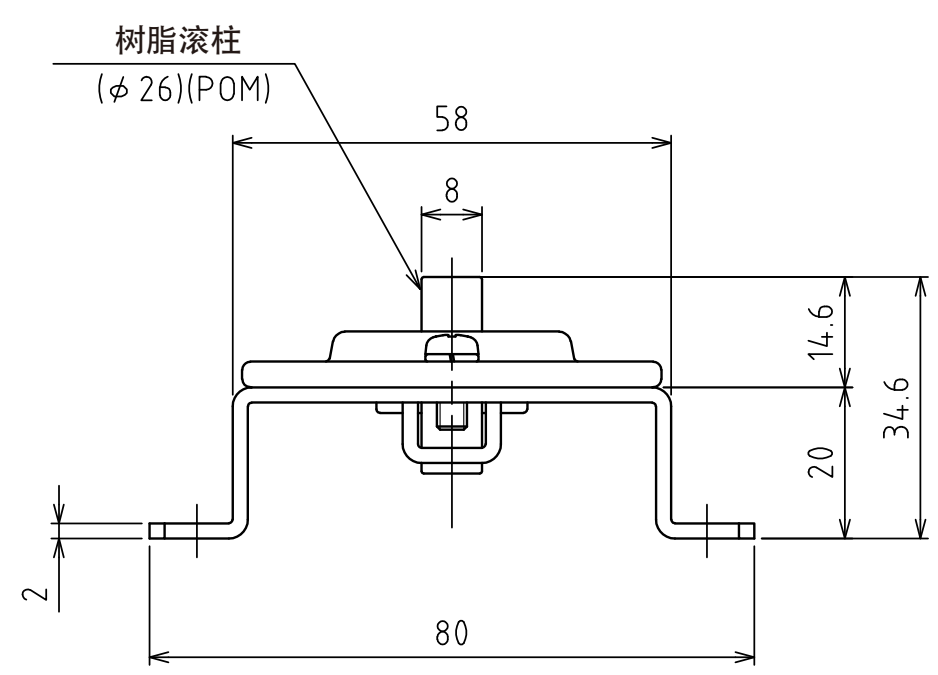
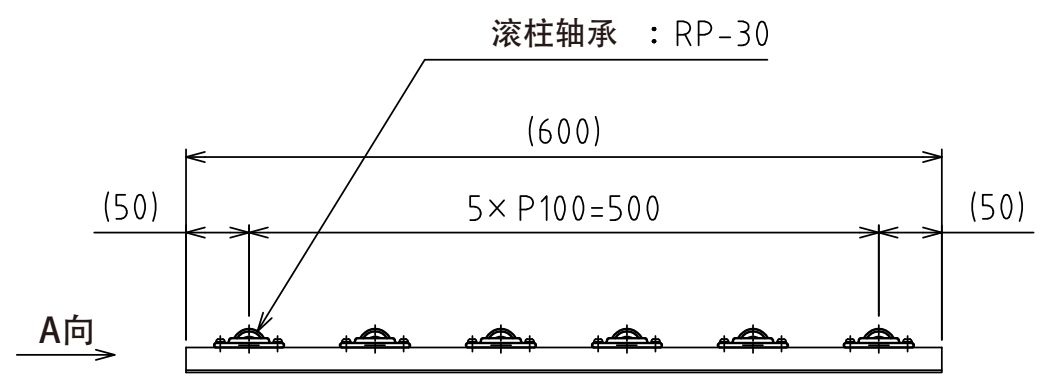
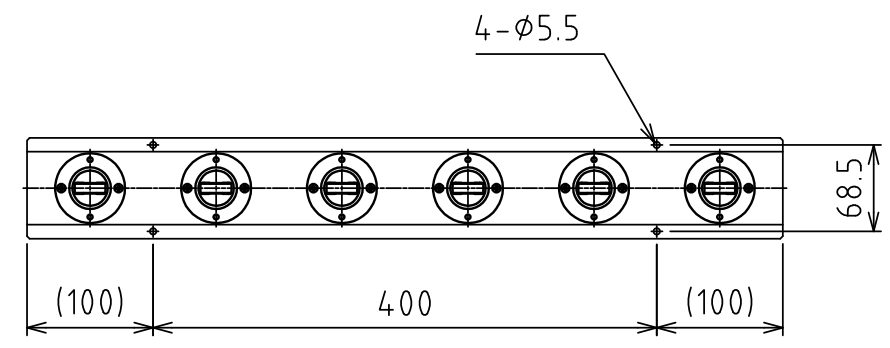


1 2 3 4 5 6 7 8

A
B
C
D
E
F



A视图
(尺度 1:1)

万向球 : RP-30 (6个) (直线)
自重 : 1.3kg

設計 DESIGNED BY	鈴木	2021/11/19	名称 TITLE
製図 DRAWN BY	鈴木	2021/11/19	滚柱轴承单元
検図 CHECKED BY	技術部 21.12.27 坂根	承認 APPROVED BY	
尺度 SCALE	1:6	サイズ SIZE	A3
第三角法			RU-RP30-600
			図面番号 DRAWING NO.
			SB-00367-F01
			変更回数 REV.MARK

1 2 3 4 5 6 7 8