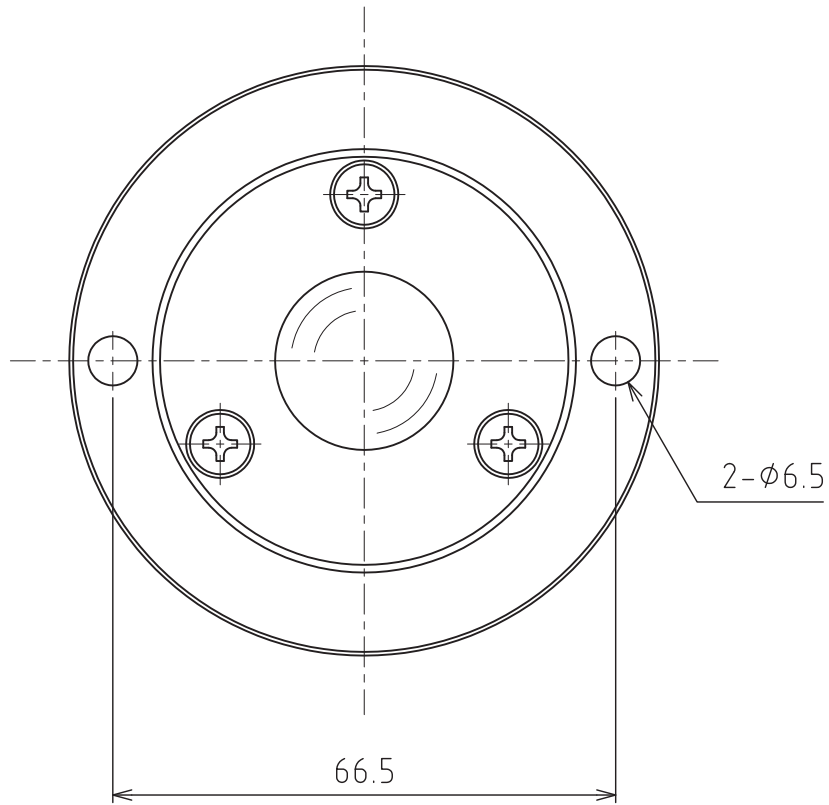


# S-8HA-CR



无尘包装

容许载荷：784N(80kgf)

最大载荷：1568N(160kgf)

自重：498g

