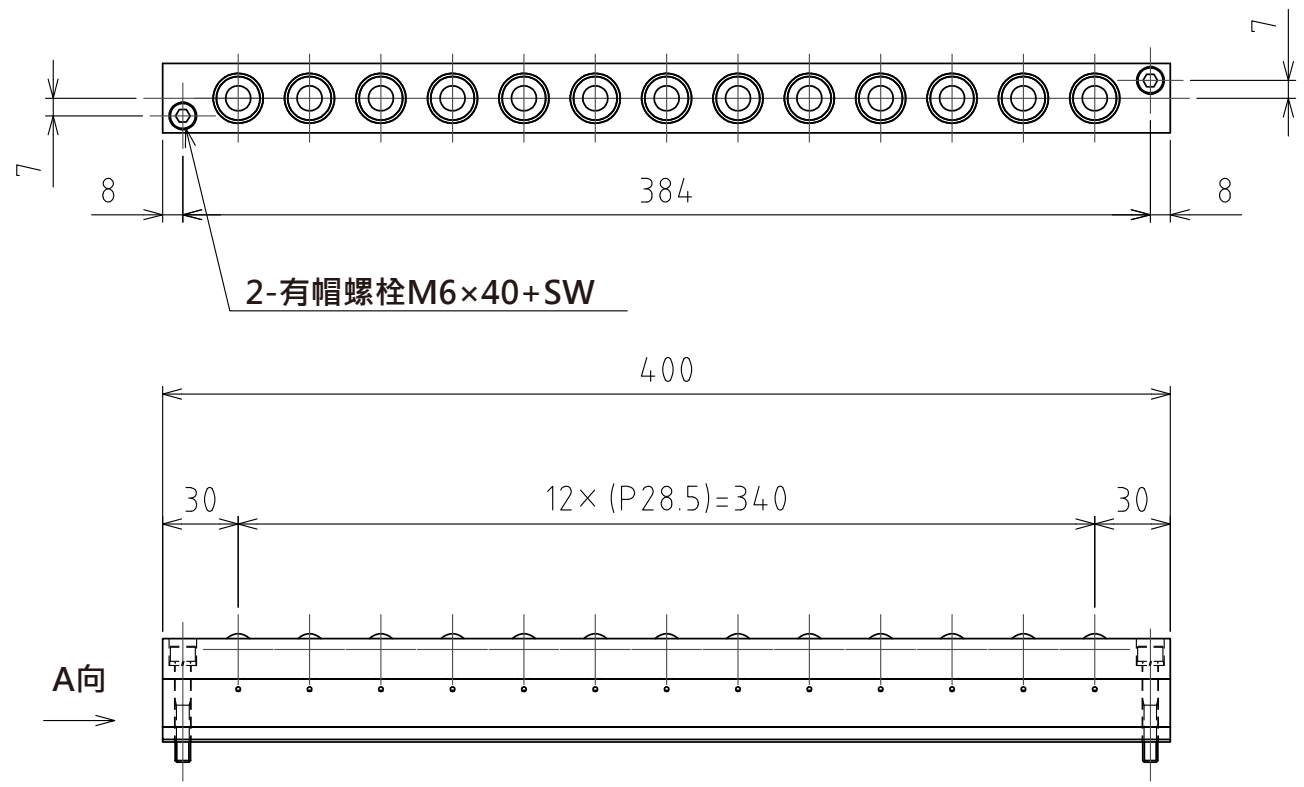


1 2 3 4 5 6 7 8

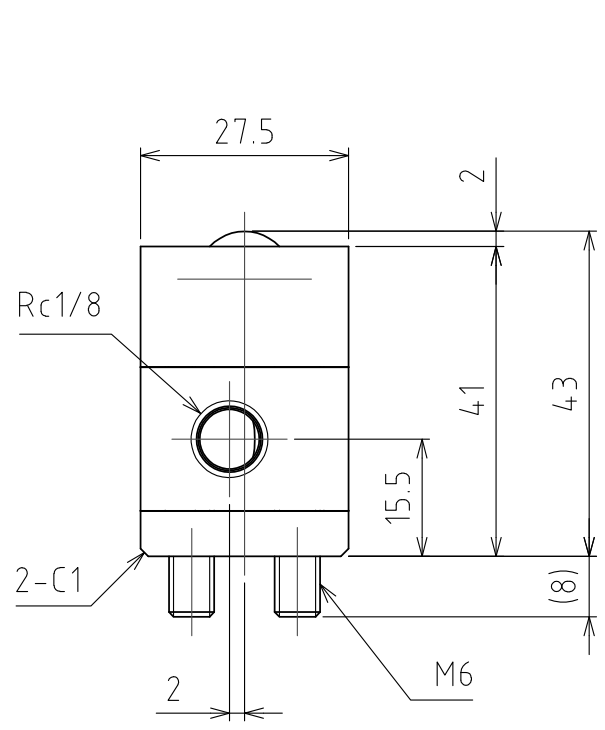
A
B
C
D
E
F

A
B
C
D
E
F

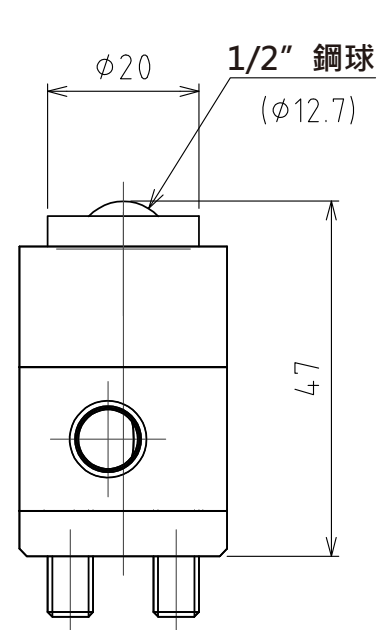


2-有帽螺栓M6×40+SW

A向

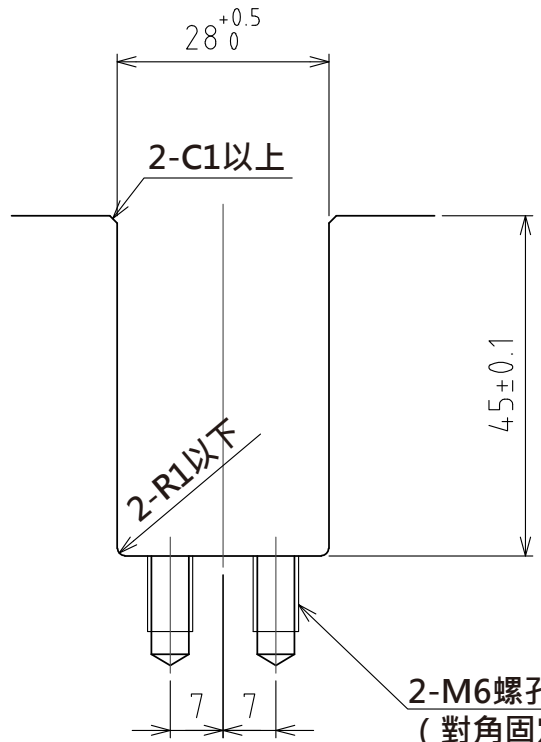


A視圖



上浮時
(行程4mm)

(尺度 1:1)



推薦的凹槽尺寸

2-M6螺孔 深10以上
(對角固定)

規格

系列	AFU-2743W series	
萬向滾珠	13 個	
材質	球	SUJ2
	球座	SCM415
	本體	鋼
淨重	3.1kg	

能力	空氣壓力 [MPa(kgf/cm ²)]	負荷能力 (舉模器) [kN(kgf)]	負荷能力 (萬向滾珠1個) [kN(kgf)]
	0.3 (3.1)	2.49(253.5)	0.19(19.5)
	0.4 (4.1)	3.31(338.0)	0.25(26.0)
	0.5 (5.1)	4.20(429.0)	0.32(33.0)
	0.6 (6.1)	4.97(507.0)	0.38(39.0)

設計 DESIGNED BY 古内 2021/07/27

製圖 DRAWN BY 古内 2021/07/27

檢閱
CHECKED
BY

技術部
21.11.11
坂根

承認
APPROVED
BY

技術部
21.11.16
花村

名称 TITLE

氣壓式萬向滾珠舉模器

尺度 SCALE 1:3 サイズ SIZE A3

AFU-2743W-13-400

第三角法

図面番号 DRAWING NO. SD-00294-F03
變更回数 REV.MARK



1 2 3 4 5 6 7 8