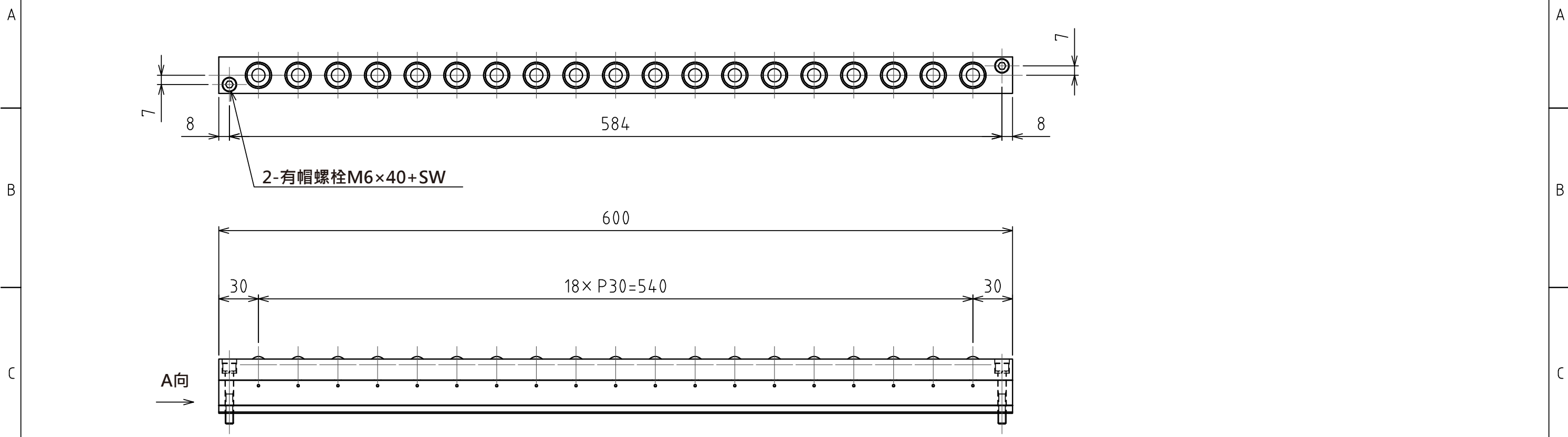
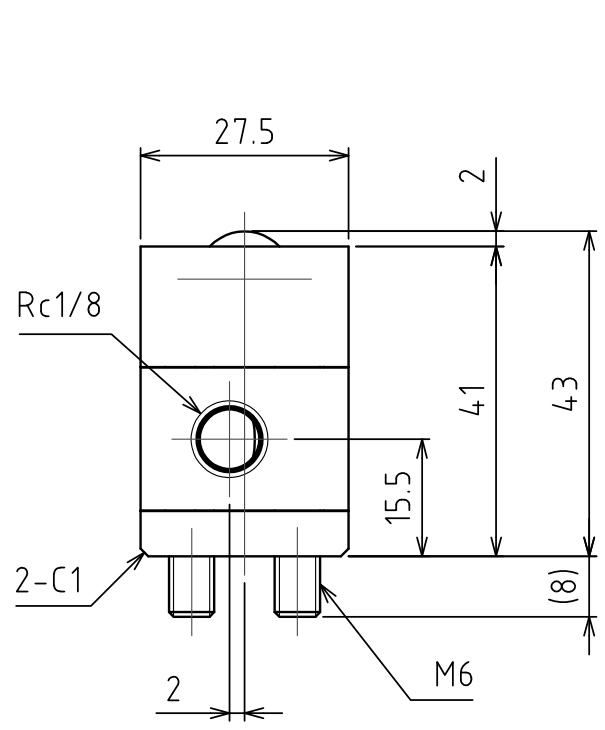


1 2 3 4 5 6 7 8

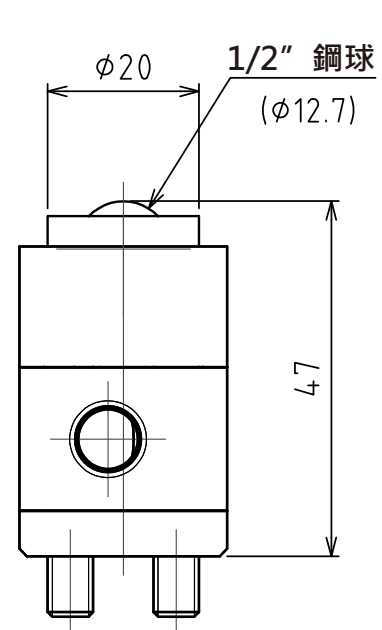


2-有帽螺栓M6×40+SW

A向

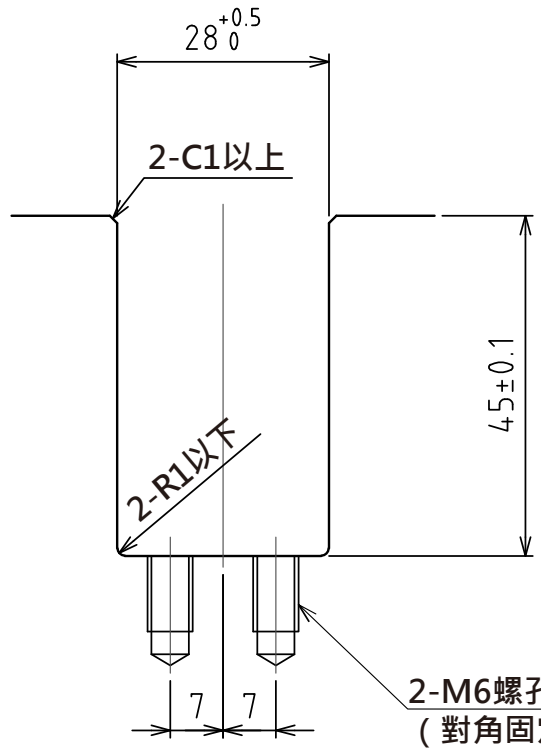


A視圖



上浮時  
(行程4mm)

(尺度 1:1)



推薦的凹槽尺寸

2-M6螺孔 深10以上  
(對角固定)

規格

|      |                  |        |
|------|------------------|--------|
| 系列   | AFU-2743W series |        |
| 萬向滾珠 | 19 個             |        |
| 材質   | 球                | SUJ2   |
|      | 球座               | SCM415 |
|      | 本體               | 鋼      |
| 淨重   | 4.7kg            |        |

| 能力 | 空氣壓力<br>[ MPa(kgf/cm <sup>2</sup> ) ] | 負荷能力 (舉模器)<br>[ kN(kgf) ] | 負荷能力 (萬向滾珠1個)<br>[ kN(kgf) ] |
|----|---------------------------------------|---------------------------|------------------------------|
|    | 0.3 (3.1)                             | 3.63(370.5)               | 0.19(19.5)                   |
|    | 0.4 (4.1)                             | 4.84(494.0)               | 0.25(26.0)                   |
|    | 0.5 (5.1)                             | 6.14(627.0)               | 0.32(33.0)                   |
|    | 0.6 (6.1)                             | 7.26(741.0)               | 0.38(39.0)                   |

設計 DESIGNED BY 古内 2021/07/27  
 製圖 DRAWN BY 古内 2021/07/27  
 檢閱 CHECKED BY 技術部 坂根 承認 APPROVED BY 技術部 花村

名称 TITLE  
 氣壓式萬向滾珠舉模器  
 AFU-2743W-19-600

尺度 SCALE 1:3 サイズ SIZE A3  
 第三角法



図面番号 DRAWING NO. SD-00296-F04  
 變更回数 REV.MARK

1 2 3 4 5 6 7 8