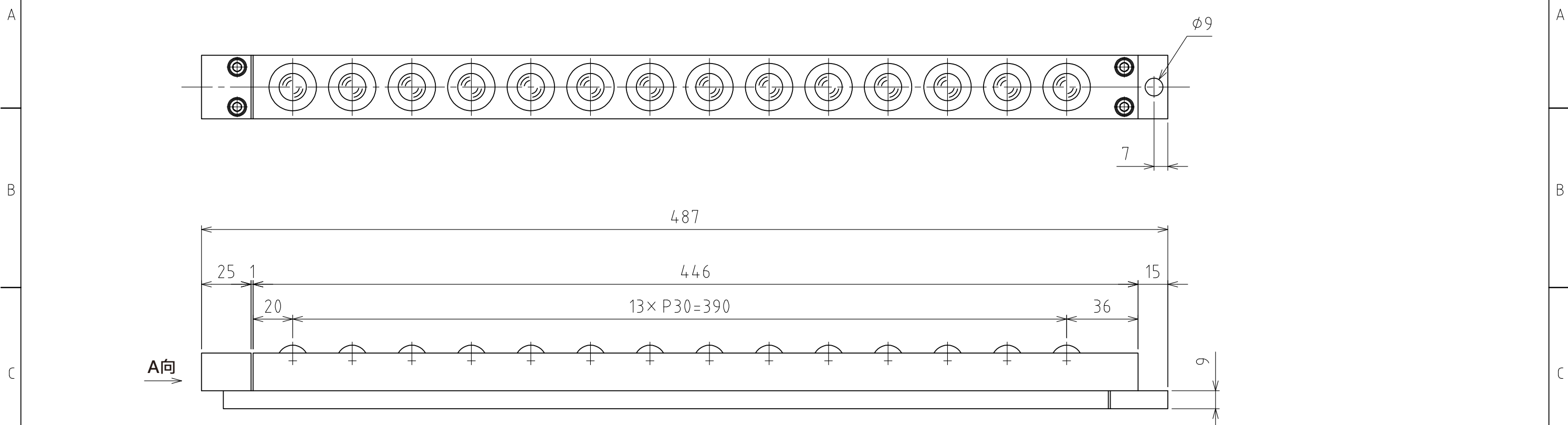
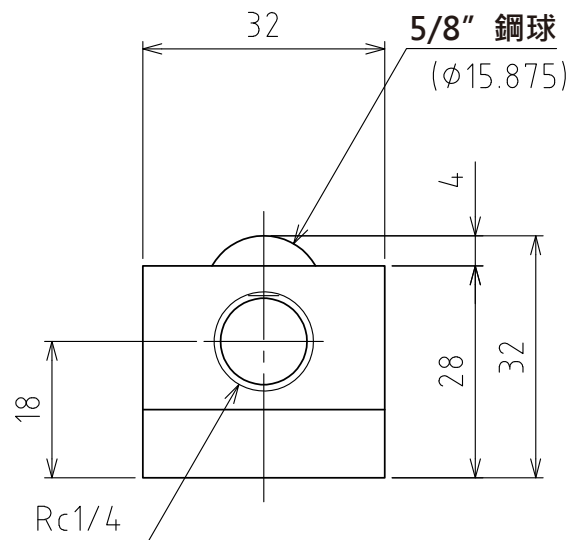


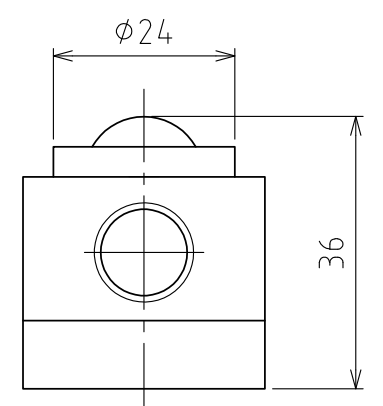
1 2 3 4 5 6 7 8



A向

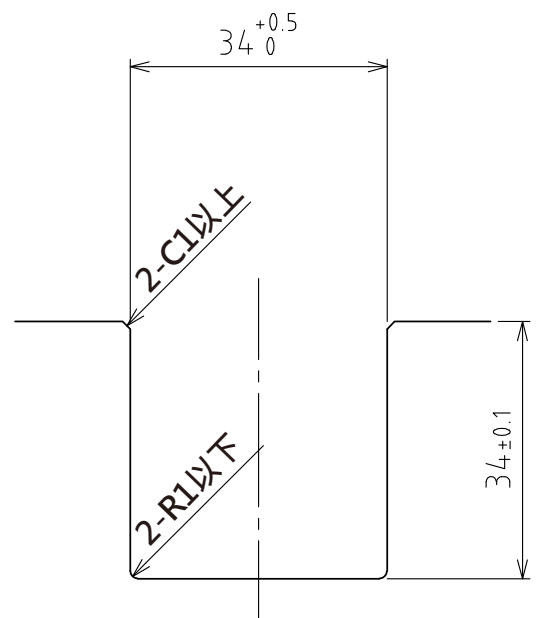


A視圖



上浮時
(行程4mm)

(尺度 1:1)



推薦的凹槽尺寸

規格

| | | |
|------|----------------|--------|
| 系列 | AFU-3232series | |
| 萬向滾珠 | 14 個 | |
| 材質 | 球 | SUJ2 |
| | 球座 | SCM415 |
| | 本體 | 鋼 |
| 淨重 | 3kg | |

| 能力 | 空氣壓力 [MPa(kgf/cm ²)] | 負荷能力 (舉模器) [kN(kgf)] | 負荷能力(萬向滾珠1個) [kN(kgf)] |
|----|---------------------------------------|---------------------------|-----------------------------|
| | 0.3 (3.1) | 1.68(170.8) | 0.12(12.2) |
| | 0.4 (4.1) | 2.24(228.2) | 0.16(16.3) |
| | 0.5 (5.1) | 2.80(285.6) | 0.20(20.4) |
| | 0.6 (6.1) | 3.36(343.0) | 0.24(24.5) |

| | | | |
|----------------|--------------|----------------|--|
| 設計 DESIGNED BY | 古内 | 2021/07/27 | 名称 TITLE |
| 製圖 DRAWN BY | 古内 | 2021/07/27 | |
| 檢閱 CHECKED BY | 坂根 | 承認 APPROVED BY | 氣壓式萬向滾珠舉模器 |
| 技術部 21.11.11 | 技術部 21.11.18 | 花村 | |
| 尺度 SCALE | 1:2 | サイズ SIZE | A3 |
| 第三角法 | | | AFU-3232-14 |
| | | | 図面番号 DRAWING NO. SAU05403-F03 変更回数 REV.MARK 数 |



1 2 3 4 5 6 7 8