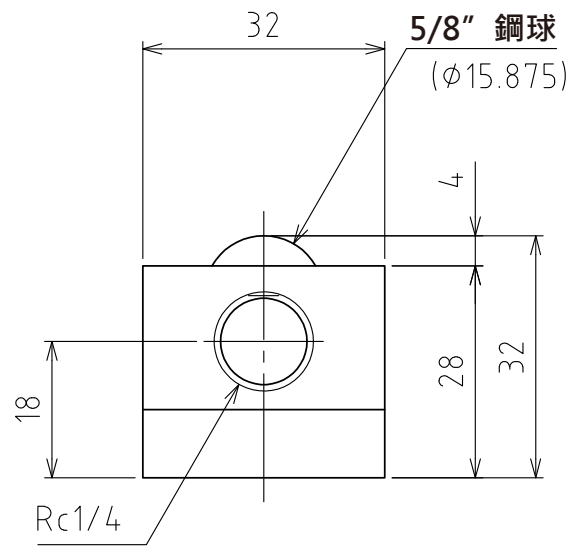
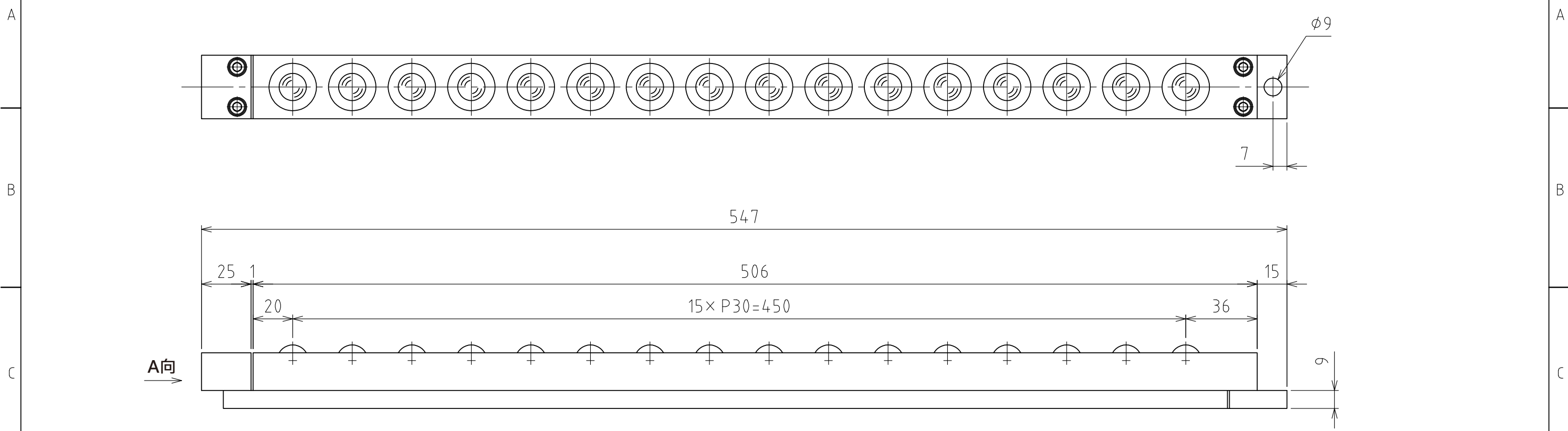
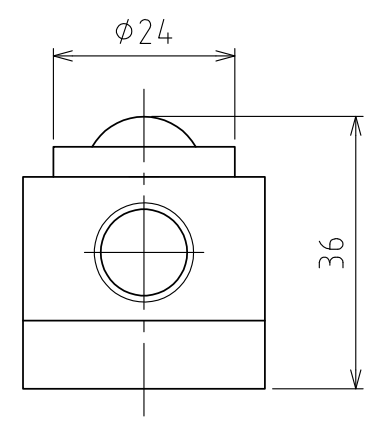


1 2 3 4 5 6 7 8

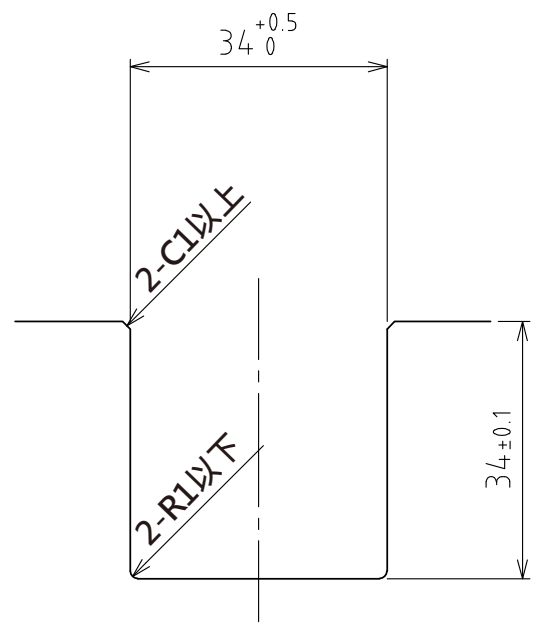


A 視圖



上浮時
(行程4mm)

(尺度 1:1)



推薦的凹槽尺寸

規格

系列	AFU-3232series	
萬向滾珠	16 個	
材質	球	SUJ2
	球座	SCM415
	本體	鋼
淨重	3.4kg	

能力	空氣壓力 [MPa(kgf/cm ²)]	負荷能力 (舉模器) [kN(kgf)]	負荷能力 (萬向滾珠1個) [kN(kgf)]
	0.3 (3.1)	1.92(195.2)	0.12(12.2)
	0.4 (4.1)	2.56(260.8)	0.16(16.3)
	0.5 (5.1)	3.20(326.4)	0.20(20.4)
	0.6 (6.1)	3.84(392.0)	0.24(24.5)

設計 DESIGNED BY	古内	2021/07/27	名称 TITLE
製圖 DRAWN BY	古内	2021/07/27	
檢閱 CHECKED BY	技術部 坂根	承認 APPROVED BY	氣壓式萬向滾珠舉模器
	21.11.11	21.11.18 花村	
尺度 SCALE	1:2	サイズ SIZE	A3
第三角法			AFU-3232-16
			圖面番号 DRAWING NO. SD-01259-F01
			變更 REV.MARK 回数

1 2 3 4 5 6 7 8