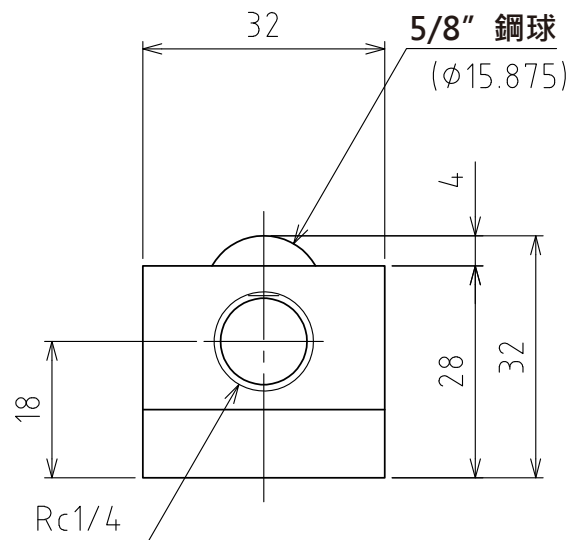
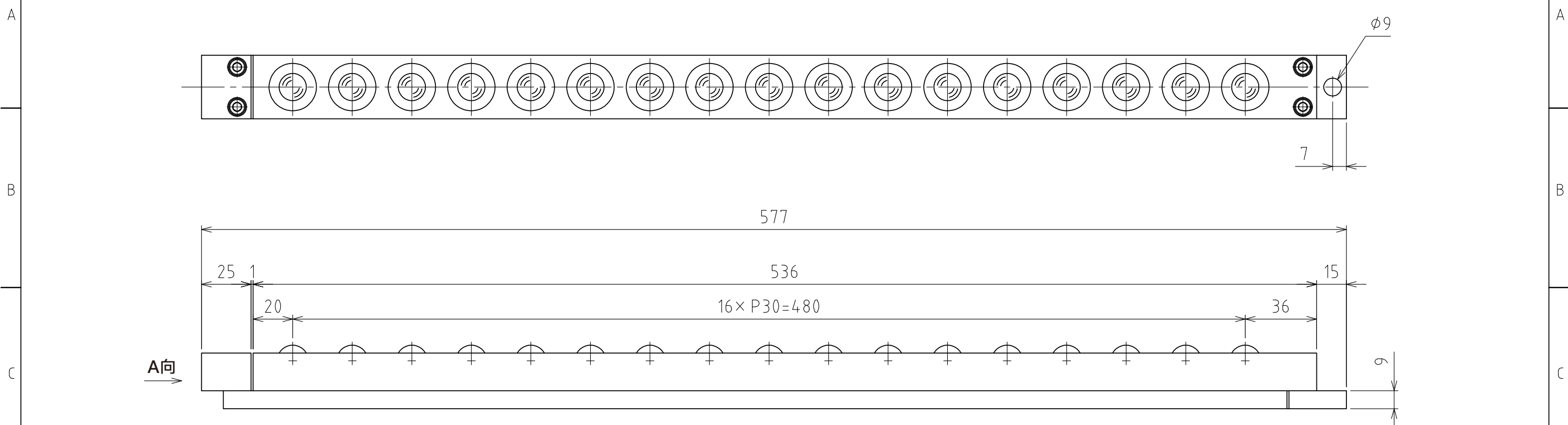
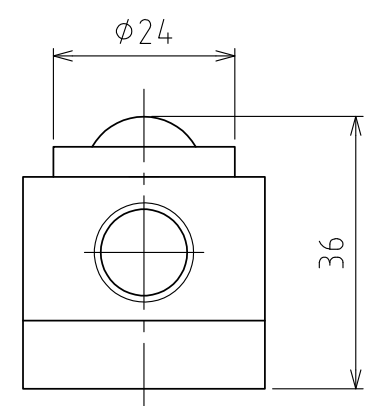


1 2 3 4 5 6 7 8

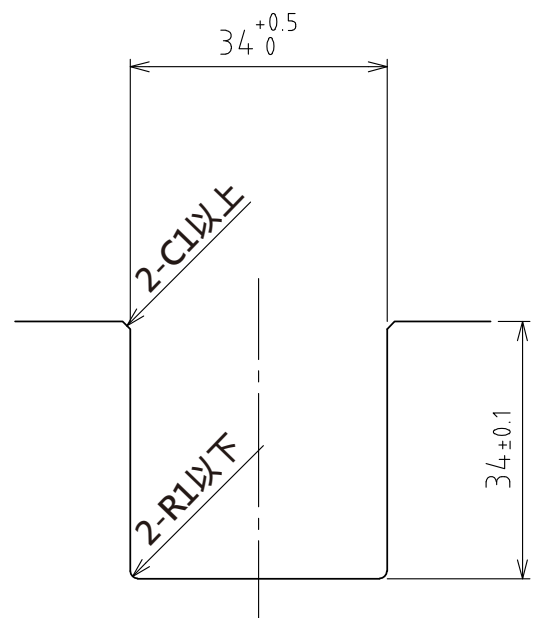


A視圖



上浮時
(行程4mm)

(尺度 1:1)



推薦的凹槽尺寸

規格

系列	AFU-3232series	
萬向滾珠	17 個	
材質	球	SUJ2
	球座	SCM415
	本體	鋼
淨重	3.6kg	

能力	空氣壓力 [MPa(kgf/cm ²)]	負荷能力 (舉模器) [kN(kgf)]	負荷能力(萬向滾珠1個) [kN(kgf)]
	0.3 (3.1)	2.04(207.4)	0.12(12.2)
	0.4 (4.1)	2.72(277.1)	0.16(16.3)
	0.5 (5.1)	3.40(346.8)	0.20(20.4)
	0.6 (6.1)	4.08(416.5)	0.24(24.5)

設計 DESIGNED BY	古内	2021/07/27	名称 TITLE
製図 DRAWN BY	古内	2021/07/27	
檢閱 CHECKED BY	技術部 坂根	承認 APPROVED BY	氣壓式萬向滾珠舉模器
	21.11.11	技術部 花村	
尺度 SCALE	1:2	サイズ SIZE	A3
第三角法			AFU-3232-17
			図面番号 DRAWING NO.
			SD-01260-F01
			變更回数 REV.MARK

1 2 3 4 5 6 7 8