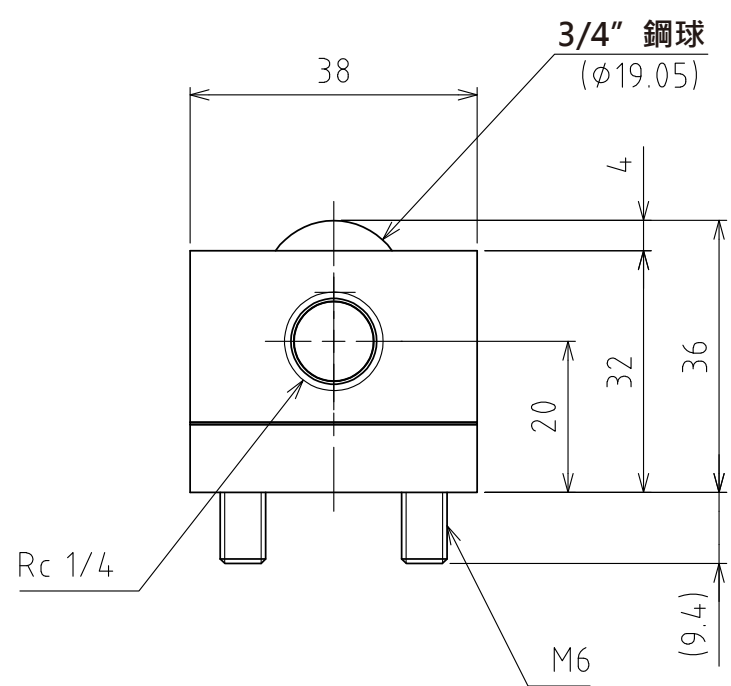
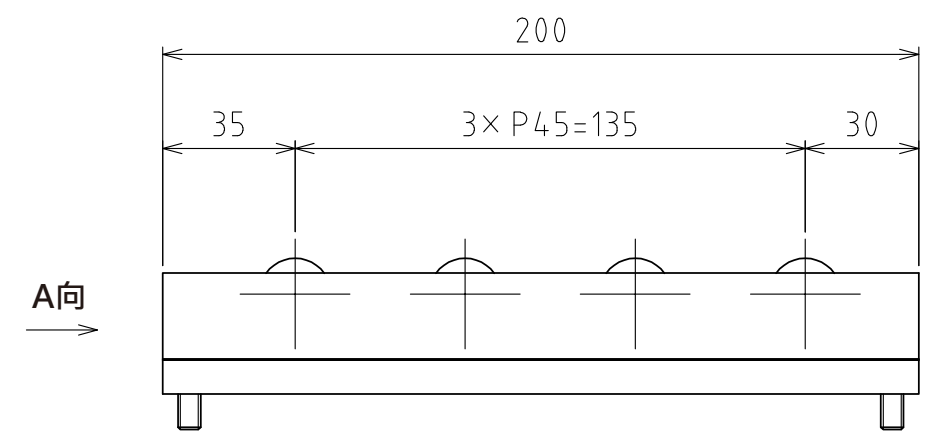
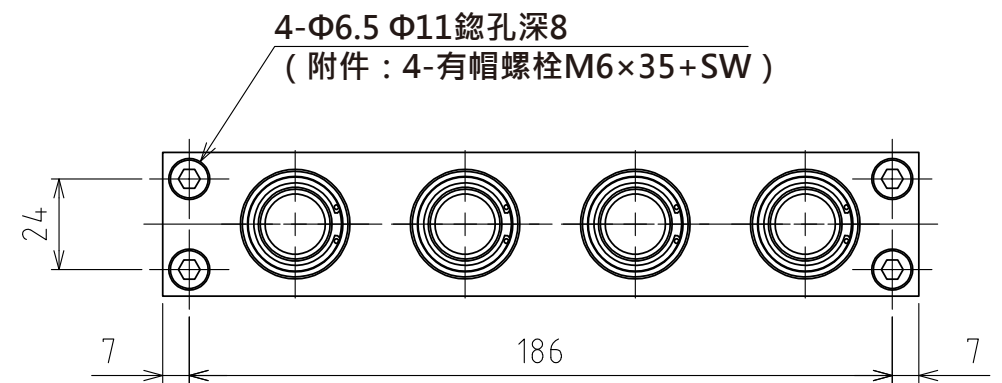


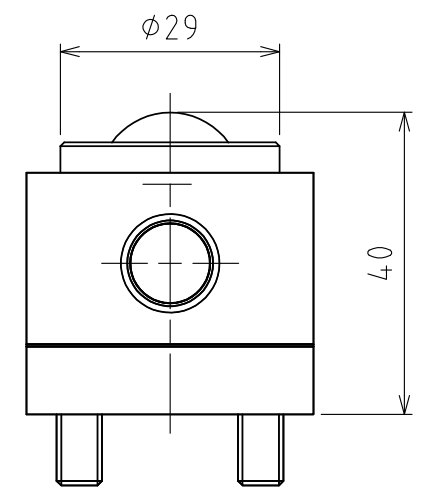
1 2 3 4 5 6 7 8

A  
B  
C  
D  
E  
F

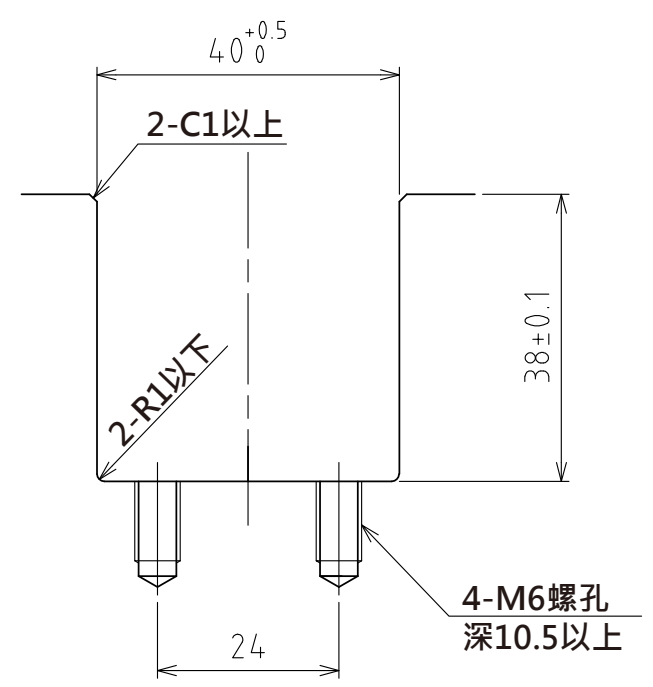
A  
B  
C  
D  
E  
F



A視圖



(尺度 1:1)



推薦的凹槽尺寸

規格

系列	AFU-32S series	
萬向滾珠	4 個	
材質	球	SUJ2
	球座	SCM415
	本體	鋼
淨重	1.8kg	

能力	空氣壓力 [ MPa(kgf/cm <sup>2</sup> ) ]	負荷能力 (舉模器) [ kN(kgf) ]	負荷能力 (萬向滾珠1個) [ kN(kgf) ]
	0.3 (3.1)	0.78(79.6)	0.20(19.9)
	0.4 (4.1)	0.96(97.9)	0.24(24.5)
	0.5 (5.1)	1.24(126.4)	0.31(31.6)
	0.6 (6.1)	1.56(159.1)	0.39(39.8)

設計 DESIGNED BY	古内	2021/07/28	名称 TITLE
製圖 DRAWN BY	古内	2021/07/28	
檢閱 CHECKED BY	技術部 坂根	承認 APPROVED BY	氣壓式萬向滾珠舉模器
尺度 SCALE	1:2	サイズ SIZE	
第三角法			AFU-32S-4-200
			圖面番号 DRAWING NO. SD-00116-F04 變更回数 REV.MARK 回数

1 2 3 4 5 6 7 8