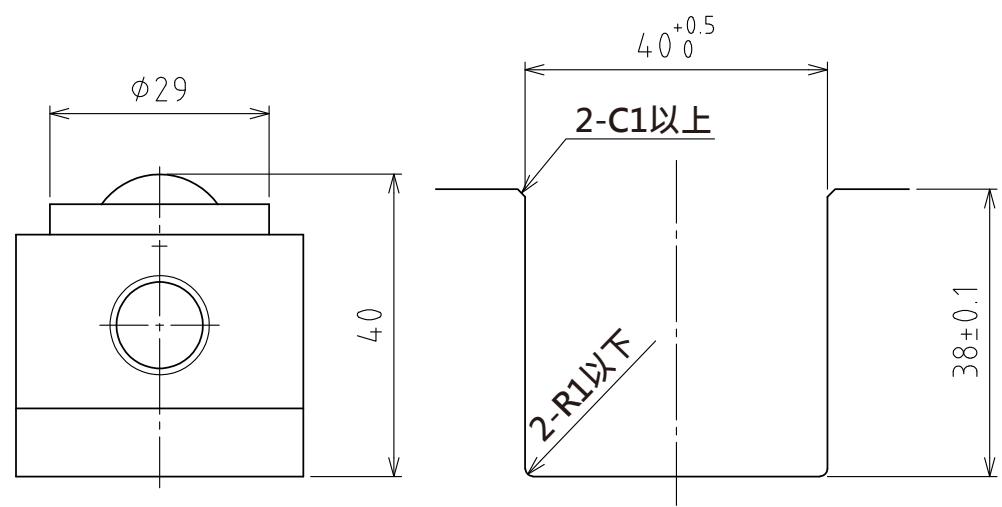


A視圖



上浮時  
(行程4mm)

推薦的凹槽尺寸

(尺度 1:1)

規格

系列	AFU-3836 series		
萬向滾珠	4 個		
材質	球	SUJ2	
	球座	SCM415	
	本體	鋼	
淨重	2.1kg		
能力	空氣壓力 [ MPa(kgf/cm <sup>2</sup> ) ]	負荷能力 (舉模器) [ kN(kgf) ]	負荷能力 (萬向滾珠1個) [ kN(kgf) ]
	0.3 (3.1)	0.78(79.6)	0.20(19.9)
	0.4 (4.1)	0.96(97.9)	0.24(24.5)
	0.5 (5.1)	1.24(126.4)	0.31(31.6)
	0.6 (6.1)	1.56(159.1)	0.39(39.8)

設計 DESIGNED BY	古内	2021/07/28	名称 TITLE
製図 DRAWN BY	古内	2021/07/28	
検図 CHECKED BY	技術部 坂根 21.11.15	承認 APPROVED BY	氣壓式萬向滾珠舉模器
	花村 21.11.24		
尺度 SCALE	1:3	サイズ SIZE	A3
第三角法			AFU-3836-4
FREEBEAR			図面番号 DRAWING NO. SAU06503-F03
			變更回数 REV.MARK