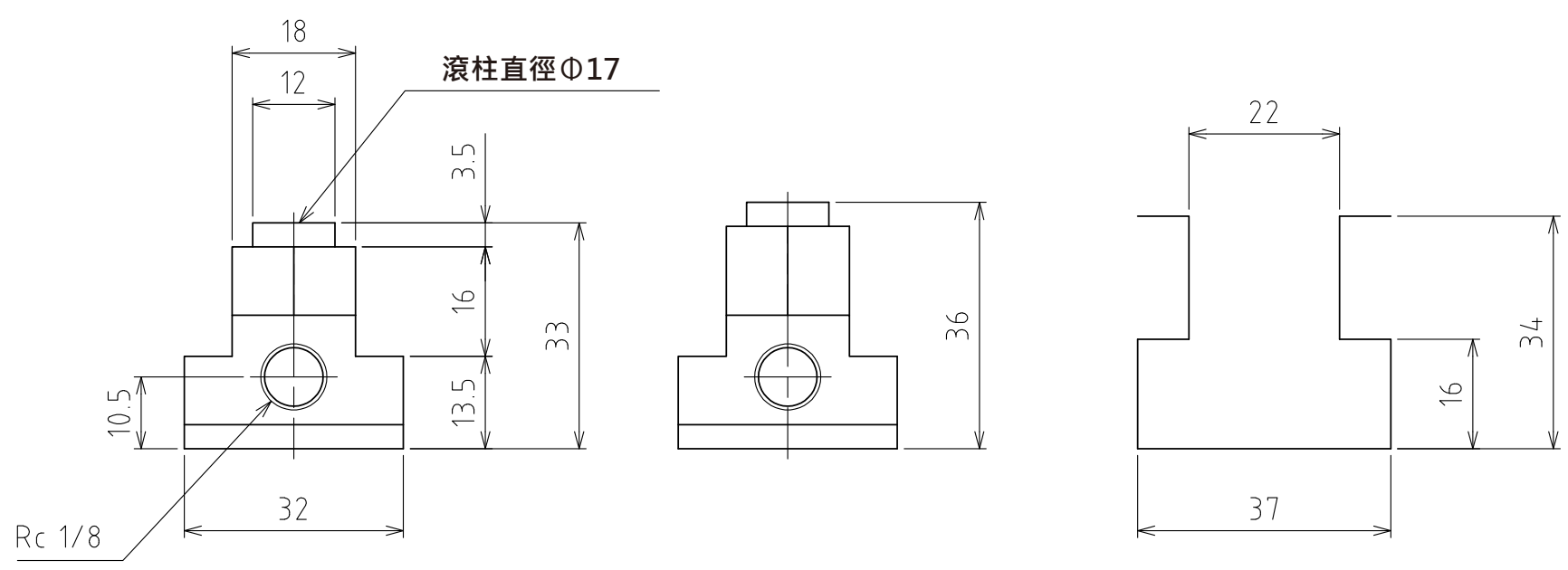
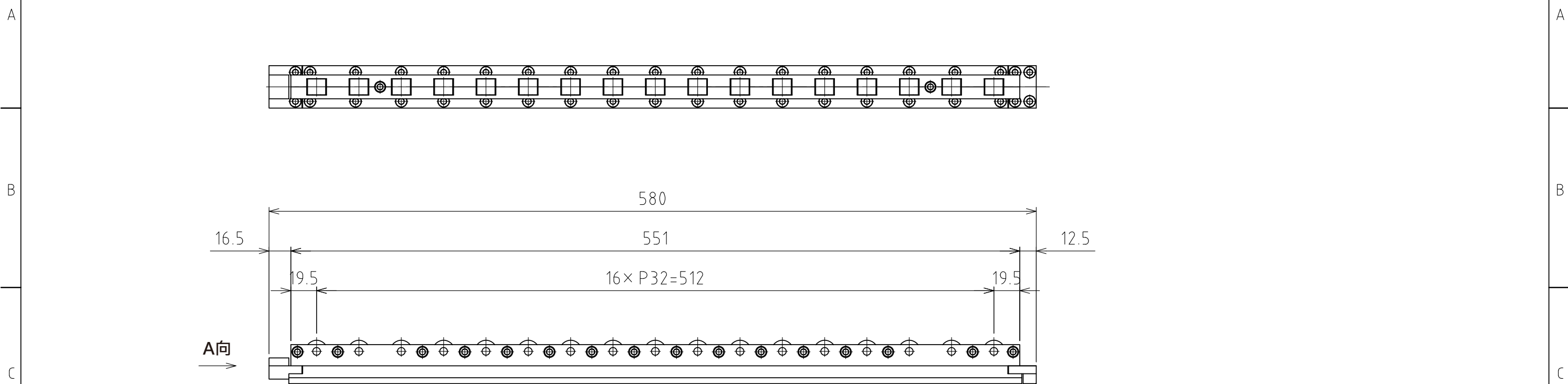


1 2 3 4 5 6 7 8



A 視圖

上浮時  
(行程3mm)

T形槽尺寸

(尺度 1:1)

規格

系列	ARU-1832 series	
材質	滾柱	SUJ2
	軸	SK3
	本體	鋼
降低球的方法	彈簧復位式 (藉由排氣下降)	
淨重	2.7kg	

能力	空氣壓力 [ MPa(kgf/cm <sup>2</sup> ) ]	負荷能力 (舉模器) [ kN(kgf) ]
	0.3 (3.1)	1.96(199.9)
	0.4 (4.1)	2.36(240.7)
	0.5 (5.1)	3.14(320.2)
	0.6 (6.1)	3.92(399.7)

設計 DESIGNED BY	古内	2021/07/26	名称 TITLE
製図 DRAWN BY	古内	2021/07/26	
検図 CHECKED BY	技術部 坂根	承認 APPROVED BY	氣壓式滾柱舉模器
	21.11.29	技術部 花村	
尺度 SCALE	1:3	サイズ SIZE	A3
第三角法			ARU-1832-580
			図面番号 DRAWING NO. SAU04802-F05
			変更回数 REV.MARK

1 2 3 4 5 6 7 8