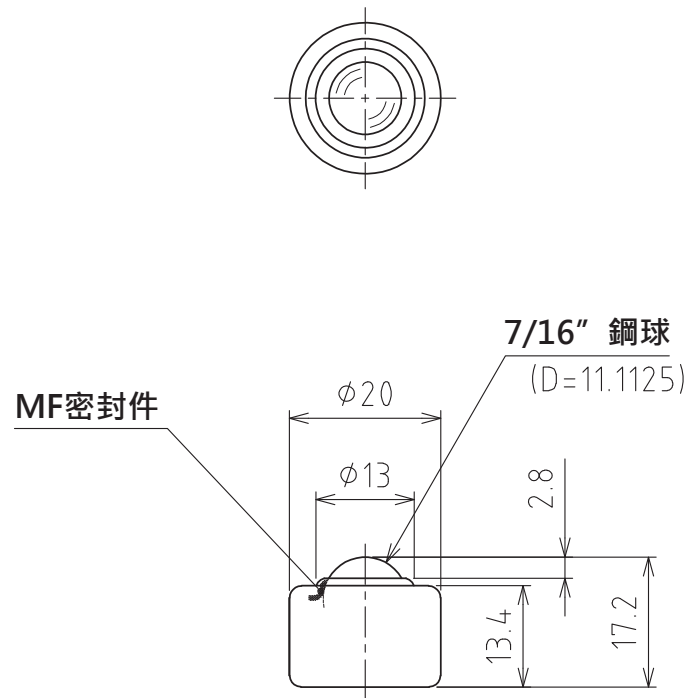


C-3S-MF



彈簧下沉餘量：1.8mm

安裝強度：49N(5kgf)

最大強度：68N(7kgf)

容許荷重：49N(5kgf)

淨重：18g