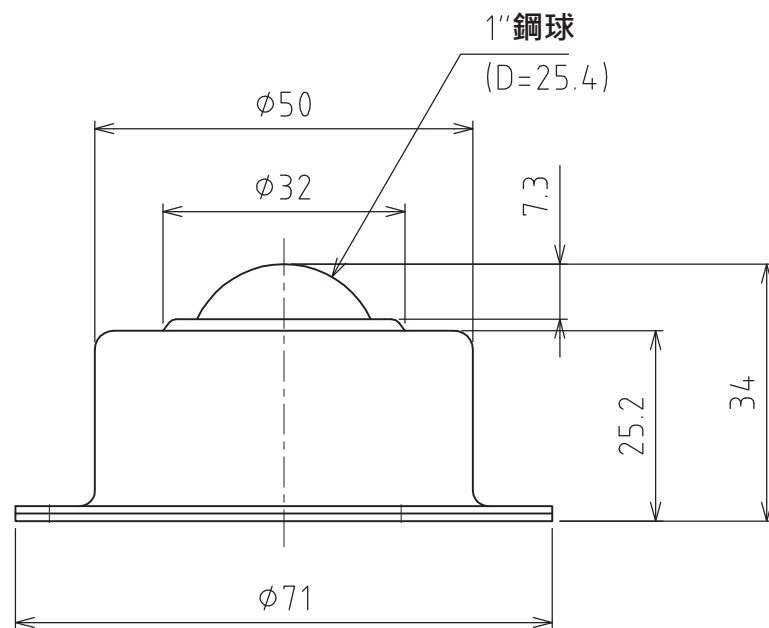
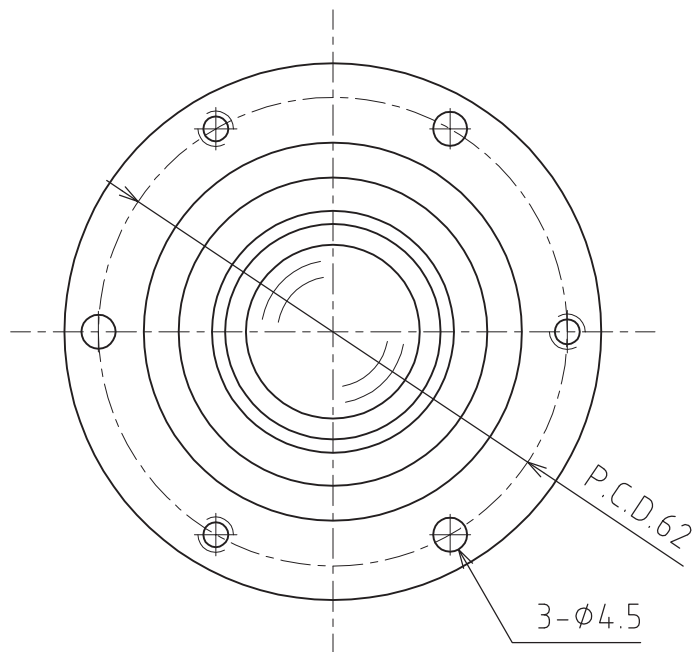


# C-8S



彈簧下沉餘量 : 2.5mm  
安裝強度 : 196N(20kgf)  
最大強度 : 294N(30kgf)

容許荷重 : 196N(20kgf)  
淨重 : 238g