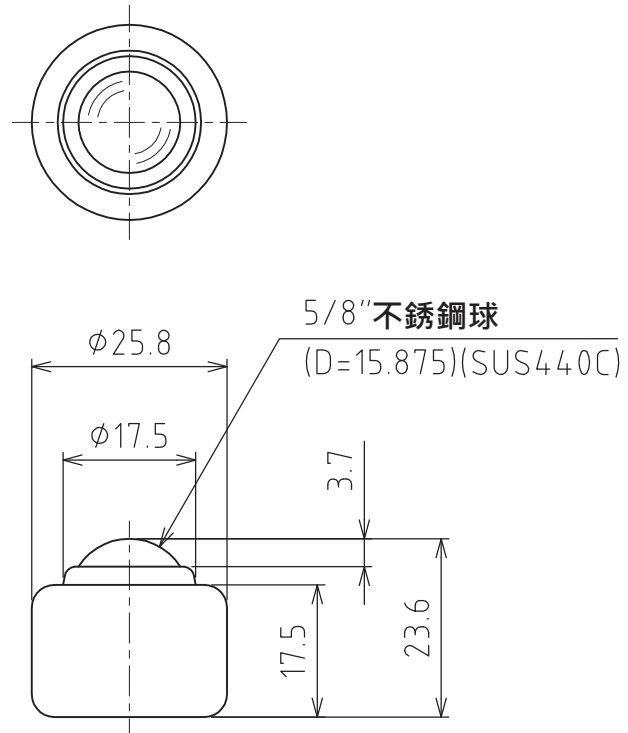


CS-5S



彈簧下沉餘量 : 2mm
安裝強度 : 78N(8kgf)
最大強度 : 107N(11kgf)

容許荷重 : 78N(8kgf)
淨重 : 37g