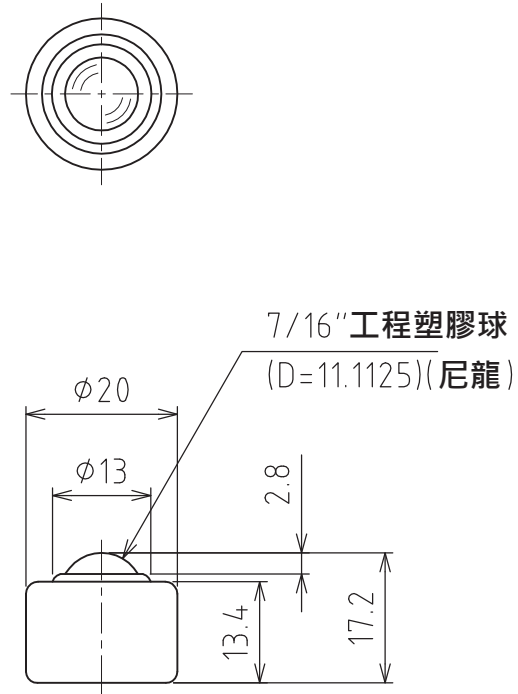


# P-3S



彈簧下沉餘量 : 1.8mm  
安裝強度 : 9.8N(1kgf)  
最大強度 : 14.7N(1.5kgf)

容許荷重 : 9.8N(1kgf)  
淨重 : 12g