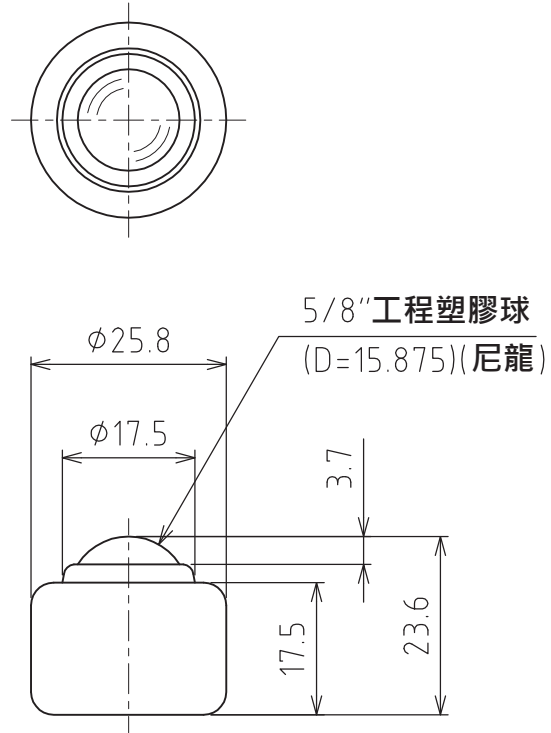


P-5S



彈簧下沉餘量 : 2mm
安裝強度 : 19.6N(2kgf)
最大強度 : 34.3N(3.5kgf)

容許荷重 : 19.6N(2kgf)
淨重 : 21g